



6720813996-0-1TD

Газовые конденсационные котлы

Condens 5000W

ZBR 70-3 | ZBR 100-3



BOSCH

Технический паспорт и инструкция по монтажу и техническому обслуживанию

6720813996 (2015/11) ru

EAC

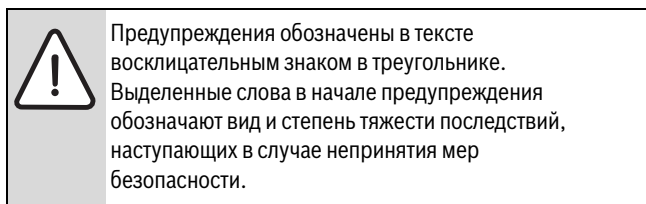
Содержание

1	Пояснения символов и указания по технике безопасности	3	6.8	Подключение датчика температуры бака-водонагревателя	18
1.1	Пояснения условных обозначений	3	6.9	Подключение 3-ходового клапана	18
1.2	Общие правила техники безопасности	3	6.10	Подключение функционального модуля (дополнительное оборудование)	18
2	Информация о продукции	4	6.11	Подключение загрузочного насоса бака-водонагревателя	19
2.1	Документация	4	6.12	Подключение циркуляционного насоса горячей воды	19
2.2	Декларация соответствия	4	6.13	Подключение насоса	19
2.3	Типы котлов	4	6.14	Подсоединение вилки подключения к электросети (если не подсоединена ранее)	19
2.4	Заводская табличка	4	7	Действия	19
2.5	Комплект поставки	4	7.1	Меню информации	20
2.6	Переналадка на другой вид газа	4	7.2	Меню настройки	20
2.7	Дополнительное устройство	5	7.3	Режим "Трубочист"	21
2.8	Снятие облицовки	5	7.4	Меню «Протокол неисправностей»	21
2.9	Защита от замерзания	5	7.5	Блокировка кнопок	21
2.10	Тест насоса	5	8	Пуск котла	22
2.11	Размеры	5	8.1	Заполнение отопительной системы	22
2.12	Общий вид котла	6	8.2	Удаление воздуха из газопровода	22
2.13	Электрическая схема	7	8.3	Проверка системы отвода дымовых газов	22
2.14	Технические характеристики	8	8.4	Регулировка теплопроизводительности	22
2.15	Параметры потребления энергии	9	8.5	Установка максимальной температуры котловой воды	22
2.16	Характеристики газа	9	8.6	Регулировка насоса группы подключения	22
2.17	Гидравлическое сопротивление	9	8.7	Измерение подаваемого давления газа	22
2.18	Остаточный напор	10	8.8	Измерение соотношения газ/воздух	23
3	Инструкции	10	8.9	Измерение CO и CO ₂	24
4	Транспортировка	11	8.10	Измерение тока ионизации	25
5	Монтажная	11	8.11	Проверка отсутствия утечек газа	25
5.1	Важные указания	11	8.12	Проверка работы котла	25
5.2	Качество воды	11	8.13	Заключительные работы	25
5.3	Распаковка котла	11	8.14	Информирование потребителя	25
5.4	Проверка вида газа	11	8.15	Протокол пуска в эксплуатацию	25
5.5	Навеска газового конденсационного котла	12	9	Выключение котла	26
5.6	Снятие защитного колпачка	12	9.1	Стандартное выключение котла	26
5.7	Подключение котла к системам водо- и газоснабжения	12	9.2	Действия при опасности замерзания	26
5.8	Монтаж группы подключения (дополнительное оборудование)	12	10	Защита окружающей среды	26
5.8.1	Установка газового крана	13	11	Контрольные осмотры и техническое обслуживание	26
5.8.2	Монтаж группы подключения	13	11.1	Важные указания	26
5.9	Подключение труб отопительного контура (без группы подключения)	13	11.2	Демонтаж газовоздушного блока	27
5.9.1	Подключение газа	13	11.3	Чистка горелки	27
5.9.2	Установка насоса	14	11.4	Чистка теплообменника	28
5.10	Установка гидравлической стрелки	14	11.5	Проверка запального устройства	28
5.11	Монтаж сифона	14	11.6	Чистка конденсатного сифона	29
5.12	Подсоединение слива конденсата	15	11.7	Чистка конденсатной ванны	29
5.13	Подключение расширительного бака	15	11.8	Измерение подаваемого давления газа	30
5.14	Установка изоляции задней стенки	16	11.9	Измерение соотношения газ/воздух	30
5.15	Подключение к системе подачи воздуха и отвода дымовых газов	16	11.10	Измерение содержания CO/CO ₂	31
6	Электрический монтаж	16	11.11	Проверка редукционного клапана дымовых газов	31
6.1	Принцип регулирования	16	11.12	Измерение тока ионизации	31
6.2	Подключение систем управления	17	11.13	Проверка отсутствия утечек газа	31
6.3	Установка фиксатора провода	17	11.14	Проверка правильной работы котла	31
6.4	Подключение регулятора комнатной температуры (включение/выключение)	18	11.15	Протоколы контрольного осмотра и технического обслуживания	32
6.5	Подключение модулируемого регулятора	18	12	Дисплейные коды	32
6.6	Подключение отдельного отключающего контакта	18	12.1	Виды кодов на дисплее	32
6.7	Подключение датчик наружной температуры (дополнительное оборудование)	18	12.2	Перезагрузка (reset)	32
			12.3	Рабочие коды и коды неисправностей	33
			13	ГАРАНТИЙНЫЙ ТАЛОН	38

1 Пояснения символов и указания по технике безопасности

1.1 Пояснения условных обозначений

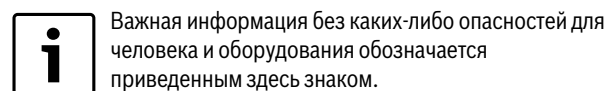
Предупреждения



Следующие слова определены и могут применяться в этом документе.

- **УВЕДОМЛЕНИЕ** означает, что возможно повреждение оборудования.
- **ВНИМАНИЕ** означает, что возможны травмы лёгкой и средней тяжести.
- **ОСТОРОЖНО** означает возможность получения тяжёлых вплоть до опасных для жизни травм.
- **ОПАСНО** означает получение тяжёлых вплоть до опасных для жизни травм.

Важная информация



Другие знаки

Знак	Значение
▶	Действие
→	Ссылка на другое место в инструкции
•	Перечисление/список
–	Перечисление/список (2-ой уровень)

Таб. 1

1.2 Общие правила техники безопасности

Указания для целевой группы

Эта инструкция предназначена для специалистов по монтажу газового, водопроводного, отопительного оборудования и электротехники. Выполняйте указания, содержащиеся во всех инструкциях. Несоблюдение инструкций может привести к повреждению оборудования или травмам персонала и может представлять угрозу для жизни.

- ▶ Перед монтажом прочитайте инструкции по монтажу котла, регулятора отопления и др.
- ▶ Соблюдайте предупреждения и указания по безопасности.
- ▶ Соблюдайте национальные и региональные предписания, технические нормы и правила.
- ▶ Задокументируйте выполненные работы.

Применение по назначению

Изделие можно применять только для нагрева воды в закрытых системах отопления и горячего водоснабжения.

Любое другое использование считается применением не по назначению. Исключается любая ответственность за повреждения, возникшие в результате применения не по назначению.

Действия при появлении запаха газа

При утечке газа существует опасность взрыва. При запахе газа соблюдайте следующие правила поведения.

- ▶ Не допускайте образование искр и огня:
 - Не курите, не пользуйтесь зажигалками и спичками.
 - Не трогайте электрические выключатели, не вынимайте электрические вилки из розеток.
 - Не пользуйтесь телефонами и электрическими звонками.
- ▶ Перекройте подачу газа главным запорным краном или краном на газовом счётчике.
- ▶ Откройте окна и двери.
- ▶ Предупредите жильцов и покиньте здание.
- ▶ Не допускайте проникновение в здание посторонних лиц.
- ▶ Находясь вне здания, позвоните в пожарную охрану, полицию и на предприятие газоснабжения.

Опасность для жизни из-за отравления дымовыми газами

При утечке дымовых газов существует угроза для жизни.

- ▶ Не допускается изменять элементы системы отвода дымовых газов.
- ▶ Следите за тем, чтобы выпускные газопроводы и уплотнения не были повреждены.

Опасность для жизни из-за отравления дымовыми газами при недостаточном сгорании

При утечке дымовых газов существует угроза для жизни. Если трубы дымовых газов повреждены или негерметичны, а также при запахе газа соблюдайте следующие правила поведения.

- ▶ Перекройте подачу топлива.
- ▶ Откройте окна и двери.
- ▶ При необходимости предупредите жильцов и покиньте здание.
- ▶ Не допускайте проникновение в здание посторонних лиц.
- ▶ Незамедлительно устраняйте повреждения труб отвода дымовых газов.
- ▶ Обеспечьте подачу воздуха для горения.
- ▶ Не уменьшайте и не перекрывайте приточные и вытяжные вентиляционные отверстия в дверях, окнах и стенах.
- ▶ Также обеспечьте достаточную подачу воздуха для горения при монтаже теплогенераторов в помещениях, где уже установлено другое оборудование, такое, как вытяжные вентиляторы, кухонные вытяжки, кондиционеры с отводом отработанного воздуха на улицу.
- ▶ При недостаточной подаче воздуха для горения нельзя принимать оборудование в эксплуатацию.

Монтаж, пуск в эксплуатацию и техническое обслуживание

Монтаж, пуск в эксплуатацию и техническое обслуживание разрешается выполнять только специалистам сервисного предприятия, имеющих разрешение на выполнение таких работ.

- ▶ Никогда не перекрывайте предохранительные клапаны.
- ▶ Проверьте отсутствие утечек газа после работ с газовым оборудованием.
- ▶ При эксплуатации с забором воздуха из помещения: обеспечьте, чтобы помещение, где установлено оборудование, соответствовало требованиям по вентиляции.
- ▶ Используйте только оригинальные запасные части.

Работы с электрикой

Работы с электрикой разрешается выполнять только специалистам по электромонтажу.

- ▶ Перед работами с электрикой:
 - Отключите сетевое напряжение на всех фазах и обеспечьте защиту от случайного включения.
 - Проверьте отсутствие напряжения.
- ▶ Пользуйтесь электрическими схемами других частей установки.

Передача владельцу

При передаче проинструктируйте владельца о правилах обслуживания и условиях эксплуатации отопительной системы.

- ▶ Объясните основные принципы обслуживания, при этом обратите особое внимание на действия, влияющие на безопасность.
- ▶ Укажите на то, что переделку или ремонт оборудования разрешается выполнять только сотрудникам специализированного предприятия, имеющим разрешение на выполнение таких работ.
- ▶ Укажите на необходимость проведения контрольных осмотров и технического обслуживания для безопасной и экологичной эксплуатации оборудования.
- ▶ Передайте владельцу для хранения инструкции по монтажу и техническому обслуживанию.

2 Информация о продукции

2.1 Документация

Эта инструкция содержит важную информацию о безопасном и правильном монтаже, пуске в эксплуатацию и техническом обслуживании газового конденсационного котла.

Эта инструкция по монтажу предназначена для специалистов, имеющих специальное образование и опыт работы с отопительными системами, а также опыт в монтаже газового и отопительного оборудования.

2.2 Декларация соответствия

Это оборудование по своей конструкции и рабочим характеристикам соответствует европейским нормам и дополняющим их национальным требованиям. Соответствие подтверждено знаком CE.

Декларацию соответствия можно запросить у изготовителя. Адреса приведены на обратной стороне обложки этой инструкции.

2.3 Типы котлов

В зависимости от страны возможно различие между приведёнными в этой инструкции и имеющимися типами котлов. За более подробной информацией обращайтесь к изготовителю. Адреса приведены на обратной стороне обложки этой инструкции.

Этот документ действителен для следующих типов котлов:

- Condens 5000W ZBR 70-3
- Condens 5000W ZBR 100-3.

Обозначение газового конденсационного котла состоит из следующего:

- Bosch: изготовитель
- Condens 5000W ZBR-3: наименование изделия
- 70 или 100: тип котла.

2.4 Заводская табличка

Заводская табличка находится на верхней стороне котла, слева около переходника дымовых газов (→ рис. 4, [8]). На заводской табличке указаны серийный номер, категория котла и сведения о допусках.

2.5 Комплект поставки

Газовый конденсационный котёл поставляется с завода в смонтированном виде.

- ▶ Проверьте наличие повреждений и комплектность поставленного оборудования.

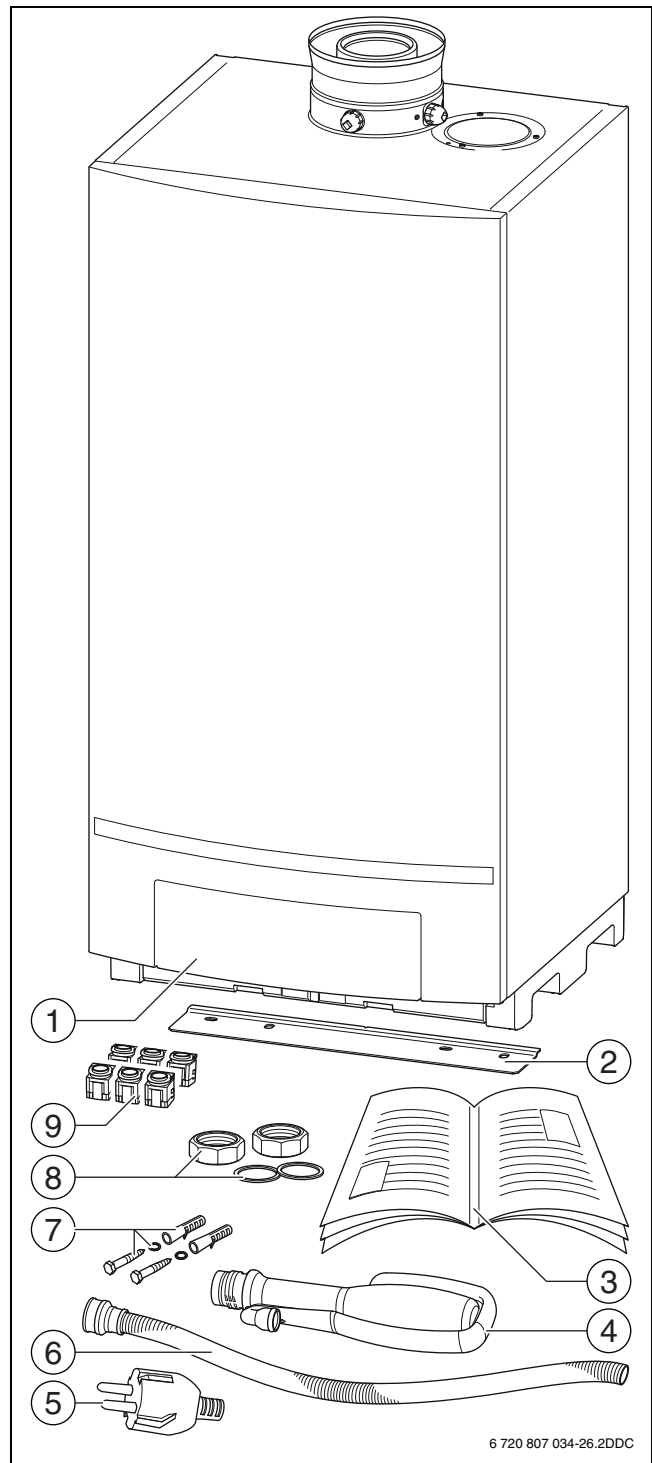


Рис. 1 Комплект поставки

- [1] Газовый конденсационный котёл
- [2] Планка для подвески
- [3] Техническая документация
- [4] Конденсатный сифон
- [5] Вилка подключения к электросети (если не подсоединена к проводу)
- [6] Шланг для слива конденсата
- [7] Винт, шайба, дюбель (2 ×)
- [8] Резьбовое соединение с уплотнением (2 ×)
- [9] Фиксатор провода (6 ×)

2.6 Переналадка на другой вид газа

Этот котёл предназначен для работы на газе, указанном на заводской табличке. Если котёл переводится на другой вид газа, то пользуйтесь информацией о видах газа (→ глава 2.16, стр. 9).

2.7 Дополнительное устройство

Для этого котла можно приобрести различное дополнительное оборудование.

За подробной информацией обращайтесь к изготовителю. Адреса приведены на обратной стороне обложки этой инструкции.

2.8 Снятие облицовки

- ▶ Отверните крепёжные винты [1.].
- ▶ Потяните вниз 2 защёлки на нижней стороне панели управления [2.].
- ▶ Снимите облицовку [3.].

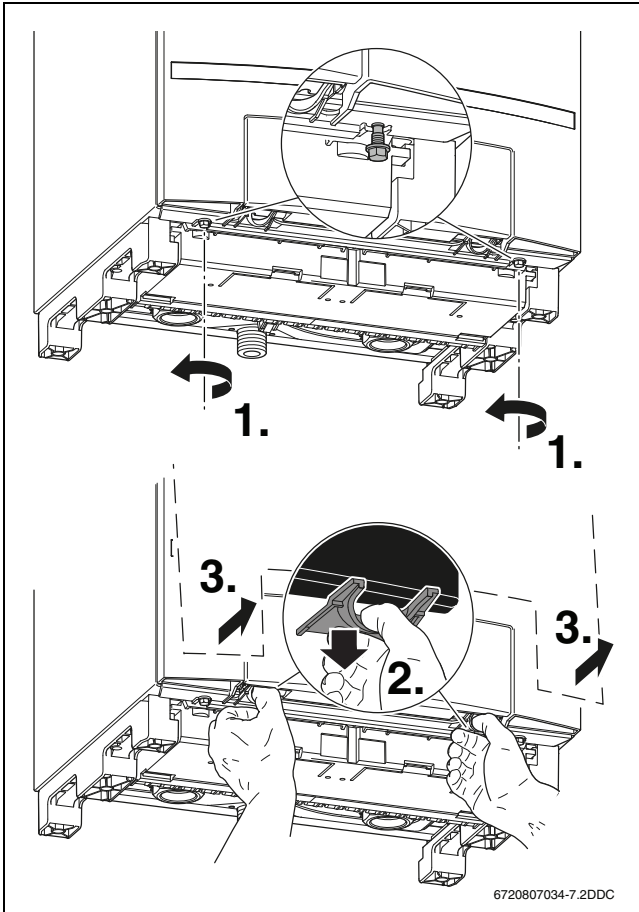


Рис. 2 Снятие облицовки

2.9 Защита от замерзания



УВЕДОМЛЕНИЕ: возможно повреждение оборудования.

При сильном морозе отопительная система может замёрзнуть при отсутствии сетевого электропитания, недостаточной подаче газа или неисправности.

- ▶ Устанавливайте отопительную установку в помещении, защищённом от холода.
- ▶ Если отопительная система отключается на длительное время, то из неё нужно слить воду.

Котёл имеет встроенную функцию защиты от замерзания. Это значит, что для котла не требуется внешняя система защиты от замерзания. Система защиты от замерзания включает котёл при температуре котловой воды 7 °С и выключает при 15 °С. Остальную отопительную систему котёл не защищает от замерзания.

2.10 Тест насоса

Если насос не работает в течении длительного времени, то через каждые 24 часа он автоматически включается на 10 секунд. Таким образом предотвращается заклинивание насоса.

2.11 Размеры

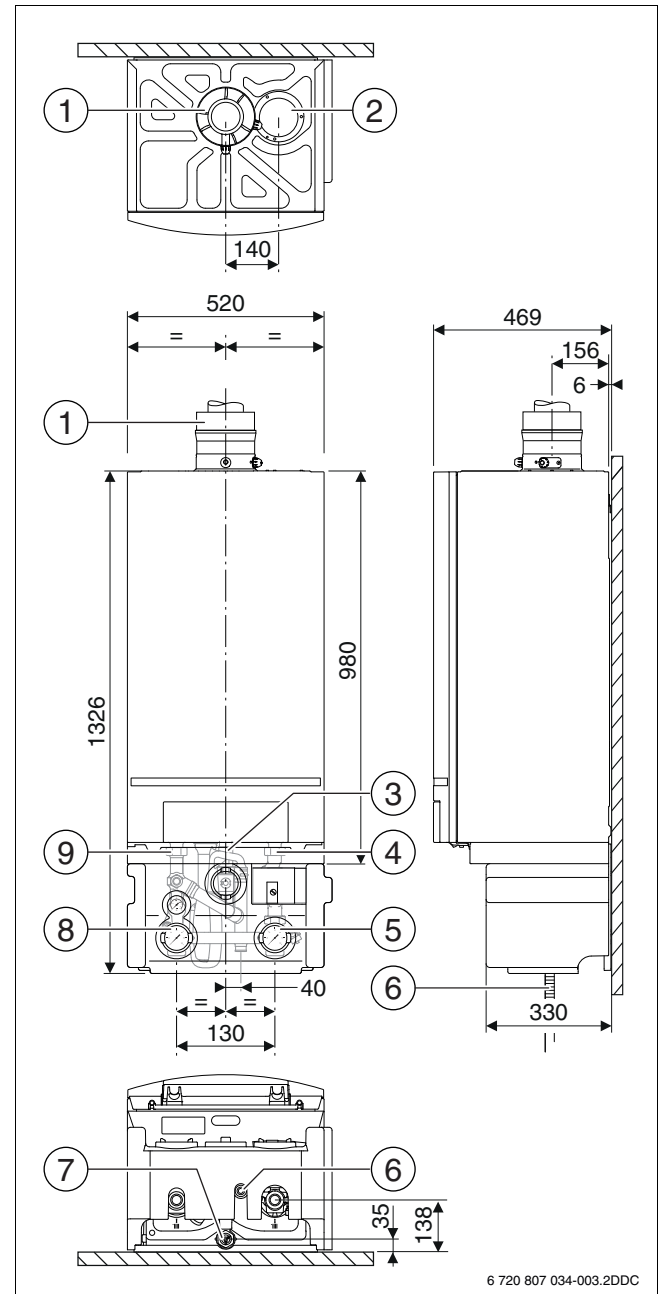
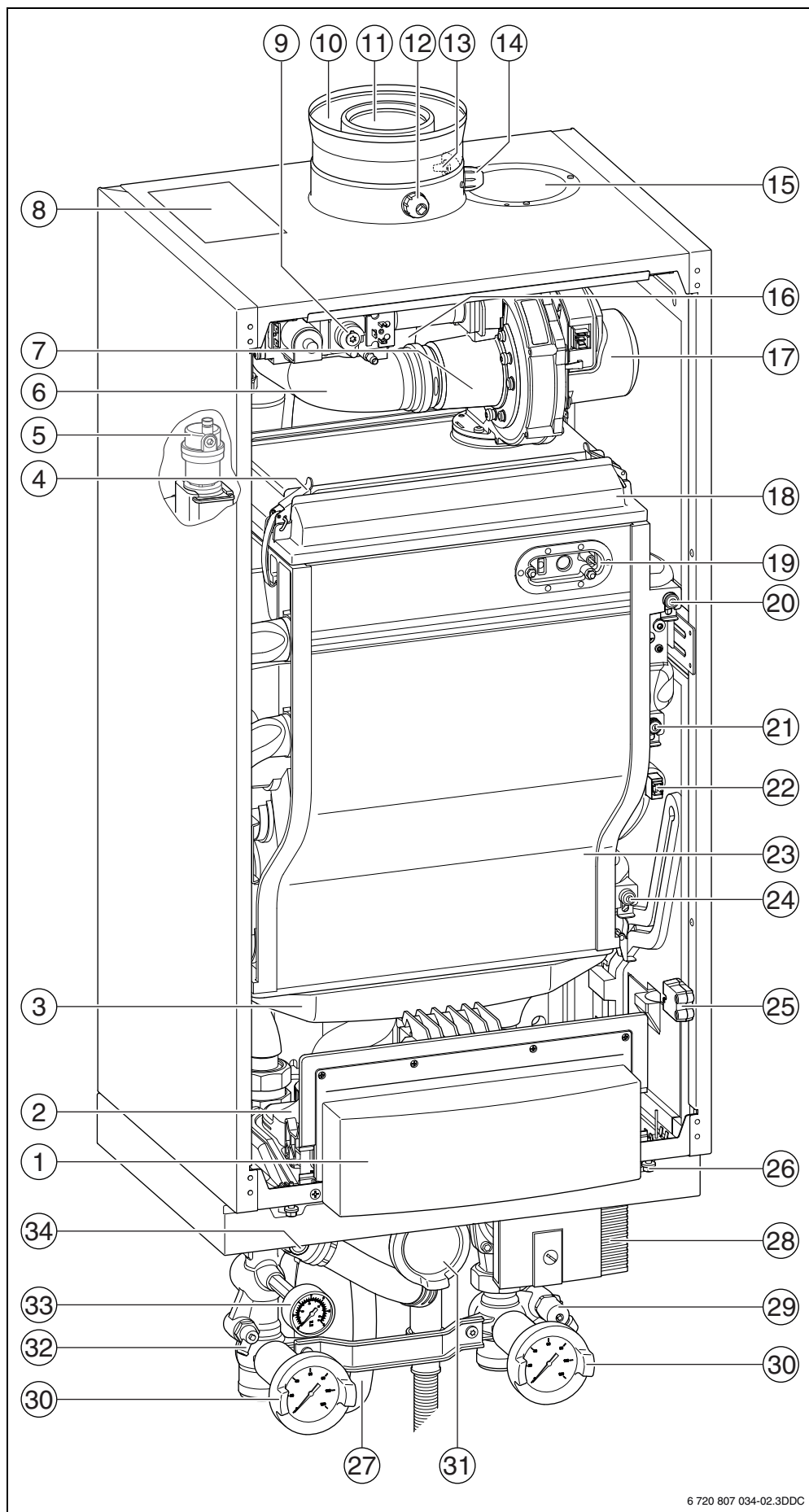


Рис. 3 Размеры [мм]

- [1] Концентрический переходник дымовых газов, Ø 100/150 мм конец муфты
- [2] Крышка
- [3] Подключение газа к котлу, наружная резьба R 1"
- [4] Обратная линия котла, резьбовое соединение с внутренней резьбой G 1½"
- [5] Обратная линия группы подключения, наружная резьба G 1½" с плоским уплотнением
- [6] Слив конденсата, наружный диаметр Ø 24 мм
- [7] Подсоединение газа к группе подключения, внутренняя резьба R 1"
- [8] Подающая линия группы подключения, наружная резьба G 1½" с плоским уплотнением
- [9] Подающая линия котла, резьбовое соединение с внутренней резьбой G 1½"

2.12 Общий вид котла

**Газовый конденсационный котёл:**

- [1] Панель управления
- [2] Зажимная рейка
- [3] Ванна для конденсата
- [4] Быстросъёмный замок
- [5] Автоматический воздухоотводчик
- [6] Воздухозаборная труба
- [7] Сопло Вентури
- [8] Заводская табличка
- [9] Газовая арматура
- [10] Подключение воздуха для горения (концентрическое)
- [11] Подсоединение к отводу дымовых газов
- [12] Место замера дымовых газов
- [13] Датчик температуры дымовых газов
- [14] Место замера приточного воздуха
- [15] Крышка отдельного подключения воздуха для горения (параллельное)
- [16] Труба отвода дымовых газов
- [17] Вентилятор
- [18] Горелка
- [19] Запальный блок
- [20] Датчик температуры подающей линии
- [21] Предохранительный температурный датчик
- [22] Датчик давления
- [23] Теплообменник
- [24] Датчик температуры обратной линии
- [25] Идентификационный модуль котла (КИМ)
- [26] Стопорный винт
- [27] Конденсатный сифон

Группа подключения (дополнительное оборудование):

- [28] Насос
- [29] Кран для заполнения и слива
- [30] Сервисный кран
- [31] Газовый кран
- [32] Сливной кран
- [33] Манометр
- [34] Предохранительный клапан

Рис. 4 Condens 5000W ZBR-3 с группой подключения

2.13 Электрическая схема

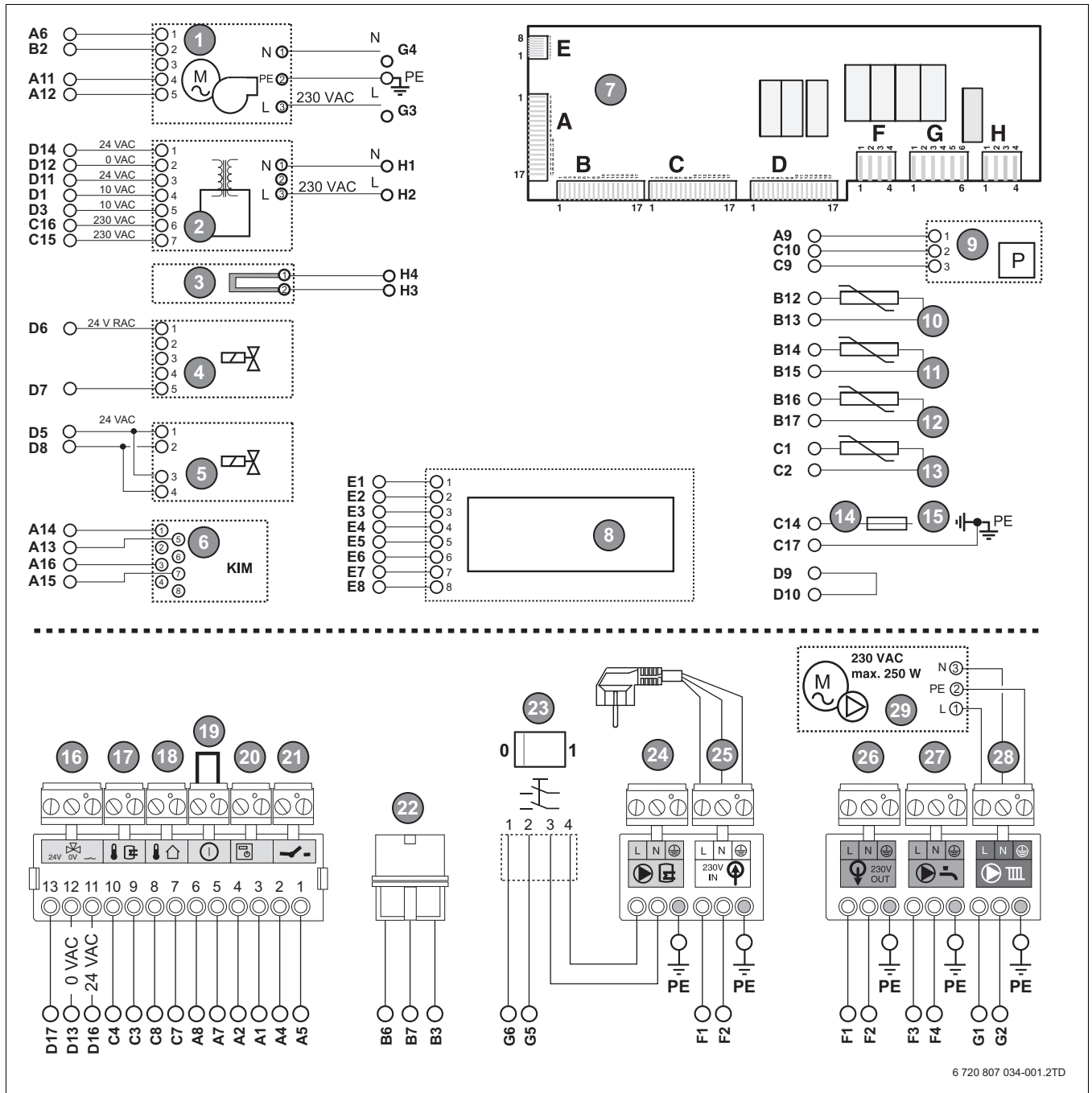


Рис. 5 Электрическая схема

- | | |
|--|--|
| [1] Вентилятор | [17] Серый - не задействован |
| [2] Трансформатор | [18] Синий - датчик наружной температуры |
| [3] Запальный электрод | [19] Красный - внешний отключающий контакт |
| [4] Газовая арматура, тип 70 | [20] Оранжевый - модулируемый регулятор температуры |
| [5] Газовая арматура, тип 100 | [21] Зелёный - комнатный регулятор температуры вкл/выкл |
| [6] Идентификационный модуль котла (КИМ) | [22] Сигнал управления насоса PMW |
| [7] Автомат горения | [23] Пусковой выключатель |
| [8] Панель управления | [24] Серый - не задействован |
| [9] Датчик давления | [25] Белый - электропитание 230 В ~, 50 Гц, сетевая вилка |
| [10] Датчик температуры обратной линии | [26] Оранжевый - электропитание 1-го функционального модуля 230 В ~ |
| [11] Датчик температуры дымовых газов (с завода, только для Швейцарии) | [27] Лиловый - не задействован |
| [12] Датчик температуры подающей линии | [28] Зелёный - насос группы подключения или отдельный |
| [13] Предохранительный температурный датчик | [29] Насос группы подключения, отдельный насос 230 В ~, макс. 250 Вт |
| [14] Контрольный электрод | |
| [15] Земля | |
| [16] Бирюзовый - не задействован | |

2.14 Технические характеристики

Общие характеристики	Единицы измерения	Тип 70	Тип 100
Номинальная теплопроизводительность G20 (50/30 °C) [P _{n cond}]	кВт	14,3 – 69,5	20,8 – 99,5
Номинальная теплопроизводительность G20 (80/60 °C) [P _n]	кВт	13,0 – 62,6	19,0 – 94,5
Номинальная тепловая нагрузка G20 (UW) [Q _n (Hi)]	кВт	13,3 – 64,3	19,3 – 96,5
Номинальная тепловая нагрузка G31, (UW) [Q _n (Hi)]	кВт	12,9 – 60,9	17,6 – 92,4
Кoeff. исп. G20 (37/30 °C), частичная нагрузка 30% согласно EN 15502	%	107,8	107,9
Кoeff. исп. G20 (80/60 °C), полная нагрузка	%	97,4	97,0
Потери в состоянии готовности согласно EN 15502	%	14	9
Стандартизованный коэффициент использования, отопительная кривая (75/60 °C)	%	106,8	106,7
Стандартизованный коэффициент использования, отопительная кривая (40/30 °C)	%	109,4	109,5
Время выбега насоса	мин	5	5
Остаточный напор вентилятора (p _{max})	Па	130	220
Классификация IP [класс IP]		IP X4D (B ₂₃ , B ₃₃ : X0D)	
Класс изделия согласно EN 15502		B ₂₃ , B _{23P} , B ₃₃ , C ₃₃ , C ₄₃ , C ₅₃ , C ₈₃ , C ₉₃	
Температурная классификация согласно EN 14471		T120	
Предохранитель		230 В, 5АФ	
Сетевое напряжение, частота [U]		230 В, 50 Гц	
Электрическая потребляемая мощность (без насоса), ожидание / частичная нагрузка / полная нагрузка	Вт	6 / 18 / 82	6 / 25 / 155
Допустимая температура окружающей среды	°C	0 – 40	
Максимальная температура подающей линии [T _{max}]	°C	90	
Максимально допустимое давление воды в котле [PMS]	бар	4	
Максимальное количество конденсата	л/ч	7,6	11,0
Подключения			
Концентрическое подключение отвода дымовых газов/подачи воздуха	мм	100/150	
Труба подающей/обратной линии отопления (газовый конденсационный котёл)	дюйм	G 1½	
Подключение газа (газовый конденсационный котёл)	дюйм	R 1	
Отвод конденсата (гибкий сливной шланг)	мм	24	
Эмиссия согласно EN 13384			
Содержание CO ₂ , природный газ G20, частичная/полная нагрузка	%	8,9 / 9,3	8,9 / 9,3
Содержание CO ₂ , пропан G31, частичная/полная нагрузка	%	9,6 / 9,8	8,6 / 9,7
Выбросы CO G20 при полной нагрузке	ppm	57	100
Эмиссия NO _x G20 при полной нагрузке согласно EN 15502 (средняя)	мг/кВтч	27	48
Класс NO _x		5	
Весовой поток дымовых газов при макс./мин. номинальной теплопроизводительности	г/с	29,8	43,8
Температура дымовых газов при 80/60 °C, частичная/полная нагрузка	°C	57 / 62	57 / 68
Температура дымовых газов при 50/30 °C, частичная/полная нагрузка	°C	34 / 39	34 / 53
Разница давления газ/воздух (при частичной нагрузке)	Па	-5	
Размеры и вес			
Высота x ширина x глубина	мм	980 x 520 x 465	
Высота x ширина x глубина, с группой подключения	мм	1300 x 520 x 465	
Масса	кг	70	
Группа подключения			
Труба подающей линии отопления	дюйм	G 1½	
Труба подающей линии группы отопления, наружная резьба' с плоским уплотнением	дюйм	G 1½	
Газопровод	дюйм	G 1	
Электрическая потребляемая мощность WIL0 Stratos PARA 25/1-8, мин/макс.	Вт	8 / 140	

Таб. 2 Технические характеристики



Информация, приведённая в скобках, соответствует информации на заводской табличке.

2.15 Параметры потребления энергии

Параметры потребления энергии приведены в инструкции по эксплуатации для потребителей.

2.16 Характеристики газа

Расход газа

Вид газа	Максимальный расход газа м ³ /ч	
	Тип 70	Тип 100
Природный газ E, H, E _s (G20)	6,81	10,24
Природный газ LL, L, E _i (G25)	7,91	11,88
Природный газ E _s (G25)	6,51	9,76
Пропан 3P (G31)	2,48	3,76

Таб. 3 Расход газа

Подаваемое давление газа

Страна	Семейство газа	Подаваемое давление газа [мбар]		
		мин.	номин.	макс.
AT, AU, AZ, BA, BG, BY, CH, CZ, DK, EE, ES, GB, GR, HR, IE, IT, KZ, LT, LV, MD, NO, PT, RO, RS, RU, SE, SI, SK, TR, UA	Природный газ H, G20	17	20	25
HU	Природный газ H, G20	17	20	25
DE, LU, PL	Природный газ E, G20	17	20	25
FR	Область E _s природного газа E (G20)	17	20	25
FR	Область E _i природного газа E (G20)	20	25	30
BE	Область E _s природного газа E (G25)	20	25	30
NL	Природный газ L, G25	20	25	30
DE	Природный газ LL, G25	18	20	25
DK, NL, NO, SE	Пропан, G31	25	30	35
AZ, BA, BE, BG, CH, CZ, ES, FR, GB, GR, IE, IT, MD, PL, PT, RO, RS, SK, TR	Пропан, G31	25	37	45
AT, AU, BG, BY, CH, DE, EE, ES, HR, HU, KZ, LT, LU, LV, NL, SI, SK, RS, RU, UA	Пропан, G31	42,5	50	57,5

Таб. 4 Подаваемое давление газа

Природный газ

Страна	Номинальное давление газа [мбар]	Категория газа	Семейство газа	Заводские настройки [мбар]
DE	20	2ELL	2E, G20	20
DE	25	2ELL	2LL, G25	25
AT, AU, AZ, BA, BG, BY, CH, CZ, DK, EE, ES, GB, GR, HR, IE, IT, KZ, LT, LV, MD, NO, PT, RO, RS, RU, SE, SI, SK, TR, UA	20	2H	2H, G20	20
FR	20/25	2E _c	2E _s , G20	20
FR	20/26	2E _i	2E _i , G20	Требуется перенастройка
BE	20/25	2E	2E _s , G20	20
LU, PL	20	2E	2E, G20	20
HU	25	2H	2H, G20	25
NL	25	2L	2L, G25	25

Таб. 5 Природный газ

Пропан

Страна	Номинальное давление газа [мбар]	Категория газа	Семейство газа	Требуется перенастройка
DK, NO, SE	30	3P	G31	Да
AZ, BA, BE, FR, GB, GR, IE, IT, MD, PL, PT, RO, TR	37	3P	G31	Да
AT, BY, DE, EE, HR, HU, KZ, LT, LU, LV, SI, RS, UA	50	3P	G31	Да
RU	50	3P	G31	Перенастройка не требуется
NL	30, 50	3P	G31	Да
BG, CH, CZ, ES, RS, SK	37, 50	3P	G31	Да

Таб. 6 Пропан

2.17 Гидравлическое сопротивление

	Единицы измерения	Тип 70	Тип 100
		Необходимый объёмный расход при $\Delta T = 20$ К	л/ч
Макс. объёмный расход при $\Delta T = 20$ К	л/ч	5000	
Сопротивление котла при необходимом объёмном расходе	мбар	170	320

Таб. 7 Гидравлическое сопротивление

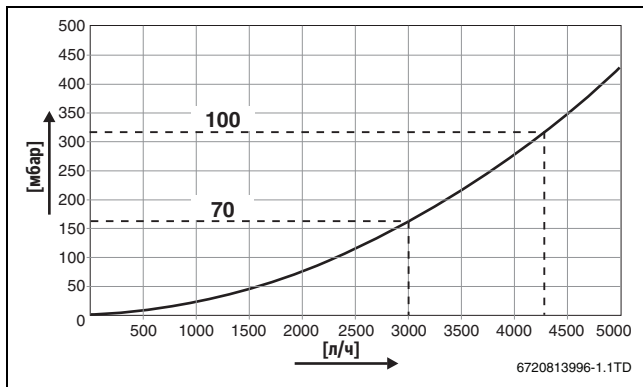


Рис. 6 График сопротивления котла

[л/ч] Расход
[мбар] Сопротивление

2.18 Остаточный напор

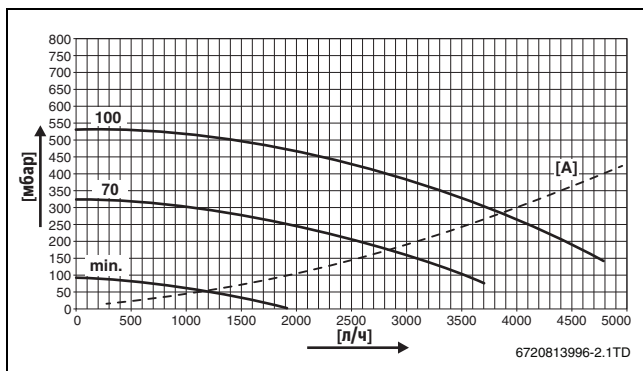


Рис. 7 Остаточный напор котла, с группой подключения и обратным клапаном

[A] Сопротивление котла
[л/ч] Расход
[мбар] Остаточный напор

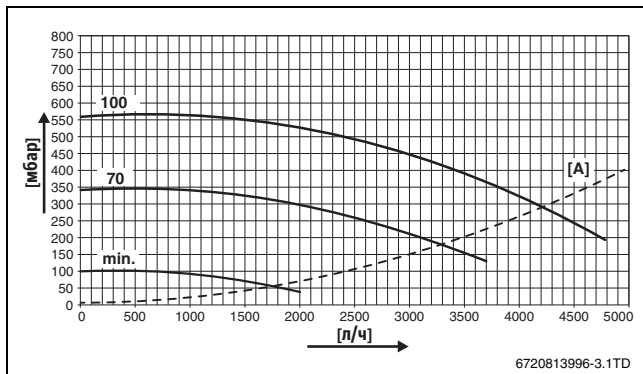


Рис. 8 Остаточный напор котла, с группой подключения

[A] Сопротивление котла
[л/ч] Расход
[мбар] Остаточный напор

3 Инструкции

- ▶ При монтаже и пуске в эксплуатацию соблюдайте национальные нормы и правила.
- ▶ Убедитесь, что вся система соответствует следующим нормам, директивам и правилам.

Номер	Наименование
92/42/ЕЕС	Коэффициент полезного действия
98/83/ЕС	Директива по качеству воды для потребления людьми
2004/108/ЕС	Директива по электромагнитной совместимости
2006/96/ЕС	Низкое напряжение
2009/142/ЕС	Директива ЕС по газовому оборудованию
DIN 4726/4729	Кислородопроницаемость
EN 437	Контрольные газы, контрольные давления, категории приборов
EN 12828	Отопительные системы в зданиях – Проектирование систем отопления и горячего водоснабжения
EN 12831	Отопительные системы в зданиях – Методы расчёта стандартной тепловой нагрузки
EN 13384	Системы отвода дымовых газов, модели теплового расчёта
EN 50201-1	Котлы для газообразного топлива - Часть 1: Общие требования и испытания
EN 50201-2-1	Котлы для газообразного топлива - Часть 2-1: Котлы типа С и котлы типа В2, В3 и В5 с номинальной тепловой нагрузкой не более 1000 кВт

Дополнительно для Германии

BImSchV 1	Первое положение Федерального закона об охране окружающей среды от воздействия экологически вредных выбросов (положение о малых топочных системах)
ATV	Конденсат из конденсационных котлов. Новое издание ATV-DVWK рабочего листа А 251.
DVGW G 635	Газовые приборы для подключения к системе подачи воздуха/отвода дымовых газов с режимом избыточного давления (стандартизированный метод)
EnEG	Закон об экономии энергии
EnEV	Правила по энергосбережению
FeuVO	Правила немецких федеральных земель для топочного оборудования
TRF	Технические правила для сжиженного газа
TRGI	Технические правила монтажа газового оборудования - Рабочий лист DVGW G 600
VDE 0100	Сооружение силовых электроустановок с номинальным напряжением до 1000 В, ванные комнаты и душевые

Дополнительно для Швейцарии

SVGW Директива по газу G1: газовые установки

Дополнительно для Австрии


Директива ÖVGW	G1 или G2 (ÖVGW-TR газ или сжиженный газ)
ÖNORM B 8200	Анализ дымовых и отработанных газов. Термины и их пояснения. Выполняются требования австрийского федерального договора ст. 15а В-VG относительно эмиссий и эффективности.

Таб. 8 Нормы, инструкции и правила

Номер	Наименование
Дополнительно для Бельгии	
NBN B 51-006	Внутренние трубопроводы для промышленного бутана или пропана с рабочим давлением не более 5 бар и установка потребляющего оборудования
NBN B 61-001	Газовый конденсационный котёл с номинальной теплопроизводительностью ≥ 70 кВт
NBN B 61-002	Газовый конденсационный котёл с номинальной теплопроизводительностью < 70 кВт
NBN D 51-003	Внутренние трубопроводы природного газа и размещение потребляющего оборудования - Общие положения
Дополнительно для Италии	
DM1.12.75	Raccollar R(2009) INAIL

Таб. 8 Нормы, инструкции и правила

4 Транспортировка



ВНИМАНИЕ: возможно травмирование людей и повреждение оборудования из-за неправильного подъёма котла.

- ▶ Для подъёма котла требуются не менее 2 человек.
- ▶ Берите котёл только за боковые стороны, а не за панель управления или патрубков отвода дымовых газов (→ рис. 9).

- ▶ Установите котёл на ручную тележку и закрепите стяжными ремнями.
- ▶ Перевезите котёл на место установки.

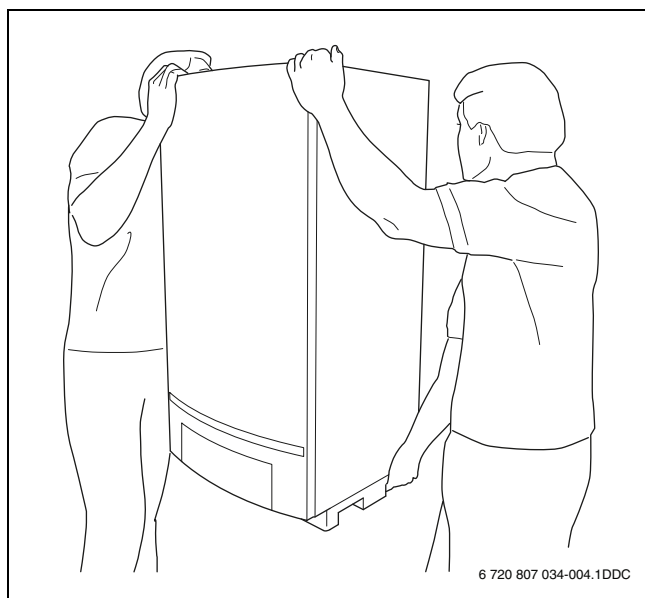


Рис. 9 Правильный подъём и переноска котла

5 Монтажная



ОСТОРОЖНО: опасность взрыва газа.

- ▶ Перед проведением работ с газовым оборудованием закрыть газовый кран.
- ▶ После завершения работ проверить отсутствие утечек в газовом оборудовании.

5.1 Важные указания

Если котёл подключается к открытой отопительной системе или используется природный источник воды (вода контактирует с воздухом):

- ▶ Выполните разделение системы между котлом и отопительной системой (например, установите пластинчатый теплообменник)

Если в отопительной системе используются полимерные трубы, например, для обогрева пола

- ▶ Применяйте полимерные трубы с кислородопроницаемостью по DIN 4726/4729

-или-

- ▶ Выполните разделение системы между котлом и отопительной системой (например, установите пластинчатый теплообменник).

5.2 Качество воды

Непригодная или загрязнённая вода может привести к неисправностям котла, повреждению теплообменника, системы ГВС и др. из-за образования шлама, коррозии или известковых отложений. За дополнительной информацией о качестве воды обращайтесь к изготовителю. Адреса приведены на обратной стороне обложки этой инструкции.

- ▶ Определите по «рабочему журналу качества воды» допустимое количество воды V_{\max} :

Если количество воды для заполнения и подпитки больше рассчитанного количества V_{\max} :

- ▶ Выполните водоподготовку по «рабочему журналу качества воды».

Если количество воды для заполнения и подпитки меньше рассчитанного количества V_{\max} :

- ▶ При необходимости промойте и очистите отопительную систему.
- ▶ Заполните систему чистой водопроводной водой.
- ▶ Не применяйте никаких других химических добавок (ингибиторы или средства, повышающие или снижающие pH), кроме разрешённых фирмой Bosch Thermotechnik.

5.3 Распаковка котла



Чтобы не повредить нижние штуцеры подключений, удалите нижнюю часть из стиропора только после подвески котла на стену.

- ▶ Удалите и утилизируйте упаковочный материал.
- ▶ Не допускайте повреждений штуцеров подключений.
- ▶ Укройте патрубок подачи воздуха / отвода дымовых газов на верхней стороне котла.

5.4 Проверка вида газа

- ▶ Убедитесь, что вид газа, подаваемый к котлу, соответствует газу, указанному на заводской табличке (→ рис. 4, [8]).

5.5 Навеска газового конденсационного котла



УВЕДОМЛЕНИЕ: возможно повреждение оборудования из-за неправильного подъёма котла.

- ▶ Поднимите котёл, взяв его одной рукой внизу, а другой - за верх.

Котёл разрешается монтировать только подвешенным на стене или на каскадной раме.

Монтаж на стену

- ▶ Проверьте, достаточно ли прочна стена, чтобы выдержать вес котла.
- ▶ При необходимости установите крепёжные конструкции.
- ▶ Определите положение котла на стене.
- ▶ Разметьте отверстия с помощью прилагаемой планки для подвески (→ рис. 10).
- ▶ Закрепите планку на стене по уровню.

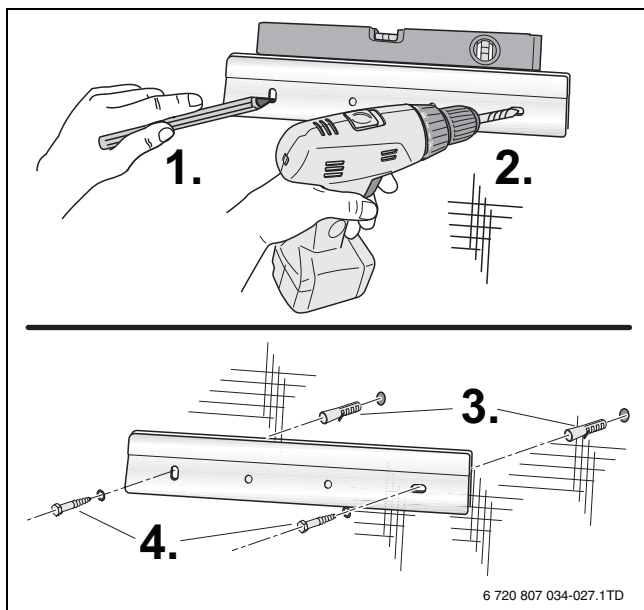


Рис. 10 Крепление планки для подвески

- ▶ Повесьте котёл на планку.
- ▶ Выровняйте котёл регулировочным винтом [1] по уровню.

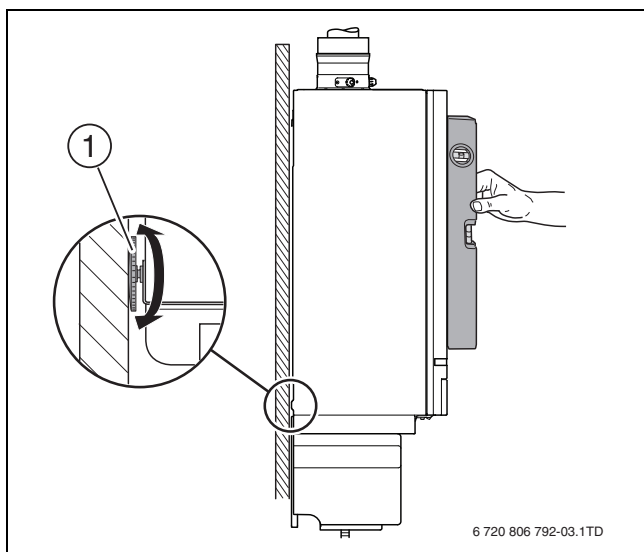


Рис. 11 Выравнивание котла

Монтаж на каскадной раме

- ▶ Подвеска котла на каскадной раме приведена в инструкции по монтажу каскадной системы.

5.6 Снятие защитного колпачка



УВЕДОМЛЕНИЕ: возможны повреждения от воды. В котле может находиться вода. Она может вытечь при снятии защитных крышек.

- ▶ Имейте под рукой вёдра и тряпки.

- ▶ Снимите защитные крышки со штуцеров на нижней стороне котла.

5.7 Подключение котла к системам водо- и газоснабжения

Существует два способа подключения котла к системам водо- и газоснабжения:

- с использованием группы подключения (дополнительное оборудование) (→ глава 5.8)
- без группы подключения (→ глава 5.9).

5.8 Монтаж группы подключения (дополнительное оборудование)



УВЕДОМЛЕНИЕ: возможны повреждения при монтаже.

В группе подключения имеется предохранительный клапан.

- ▶ Проверьте, соответствует ли давление срабатывания предохранительного клапана рабочему давлению отдельных частей отопительной системы.
- ▶ При необходимости замените предохранительный клапан на клапан с подходящим давлением срабатывания.

В группе подключения установлены следующие компоненты:

- Газовый кран
- Сервисные краны
- Манометр
- Термометры
- Предохранительный клапан
- Насос
- Кран для заполнения и слива

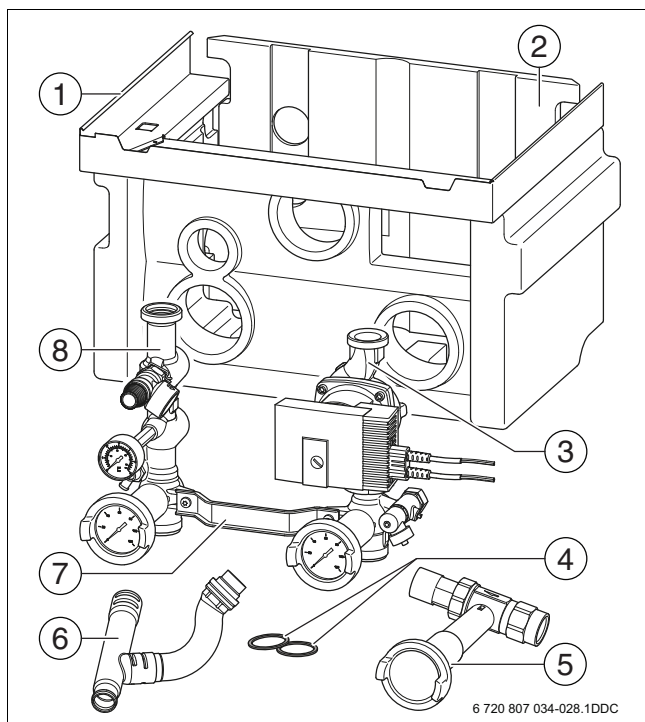


Рис. 12 Комплект поставки группы подключения

- [1] Облицовка (изоляция)
- [2] Задняя стенка (изоляция)
- [3] Обратная линия
- [4] Плоское уплотнение 1½" (2 ×)
- [5] Газовый кран
- [6] Тройник
- [7] Соединительный участок
- [8] Подающая линия

5.8.1 Установка газового крана



При подсоединении к старому газопроводу защитите арматуру от повреждений.

- ▶ Установите в газопровод газовый фильтр согласно DIN 3368.

- ▶ Подсоединяйте газовую линию к котлу с проверенными уплотняющими средствами [1].
- ▶ Установите газовый кран G 1" в газопровод [2].
- ▶ Подсоединяйте газопровод к газовому крану без напряжения.

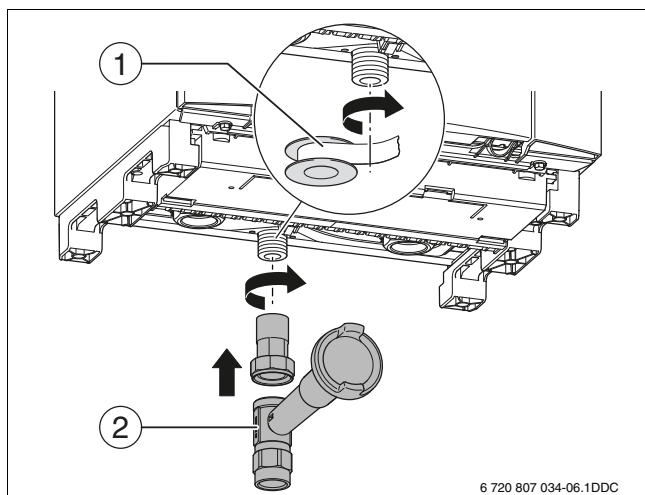


Рис. 13 Установка газового крана

- [1] Герметизирующее средство
- [2] Газовый кран

5.8.2 Монтаж группы подключения

- ▶ Установите поставляемые с котлом резьбовые соединения (→ рис. 1, [8]) на штуцеры подающей и обратной линии котла.
- ▶ Подсоедините группу подключения к штуцерам подающей и обратной линии котла.
- ▶ Выполняйте подсоединение с входящими в комплект поставки плоскими уплотнениями [1].
- ▶ Соединяйте подающую и обратную линии с группой подключения без напряжения. Диаметр подающей и обратной линий должен быть не менее 1½" (Ø 35 мм).

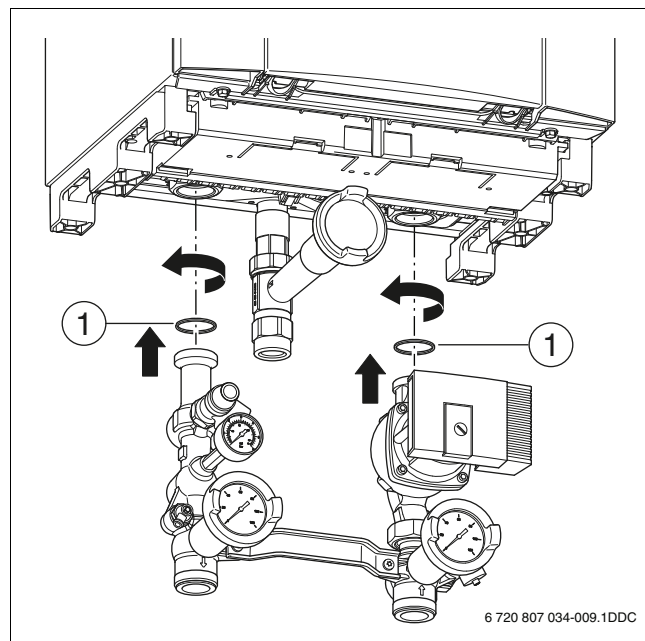


Рис. 14 Монтаж группы подключения

5.9 Подключение труб отопительного контура (без группы подключения)



УВЕДОМЛЕНИЕ: возможно повреждение котла из-за высокого рабочего давления.

- ▶ Установите предохранительный клапан между котлом и запорным краном.



Для облегчения сервисных работ:

- ▶ Установите сервисный кран в подающую и обратную линии.

- ▶ Соединяйте подающую и обратную линии с котлом без напряжения. Диаметр подающей и обратной линий должен быть не менее 1½" (Ø 35 мм).

5.9.1 Подключение газа

- ▶ Подсоединяйте газовую линию к котлу с проверенными уплотняющими средствами [1].
- ▶ Установите газовый кран [2] диаметром не менее 1".

- ▶ Подсоединяйте газопровод к газовому крану без напряжения.

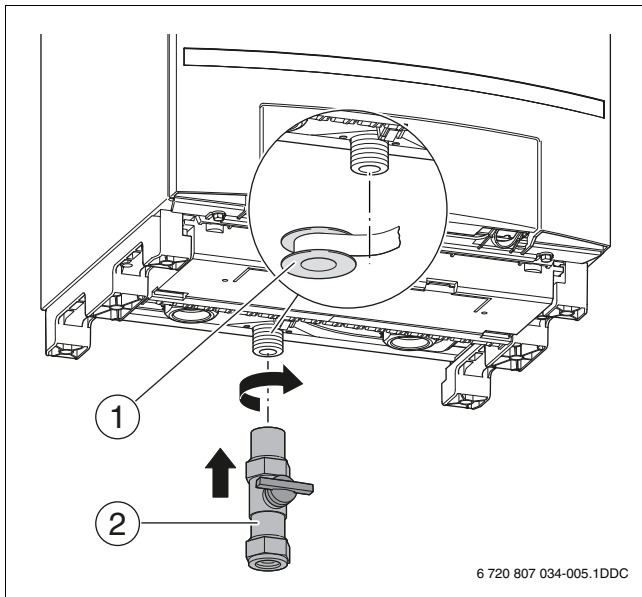


Рис. 15 Установка газового крана

- [1] Герметизирующее средство
- [2] Газовый кран

5.9.2 Установка насоса

- ▶ Выбирайте насос в соответствии с техническими характеристиками (→ таб. 2, стр. 8).
- ▶ Учитывайте необходимый расход (→ таб. 7, стр. 9).

Если не установлена гидравлическая стрелка:

- ▶ Выберите насос с величиной остаточного напора не менее 200 мбар при требуемом расходе.
- ▶ Установите насос [6] в обратную линию [5].

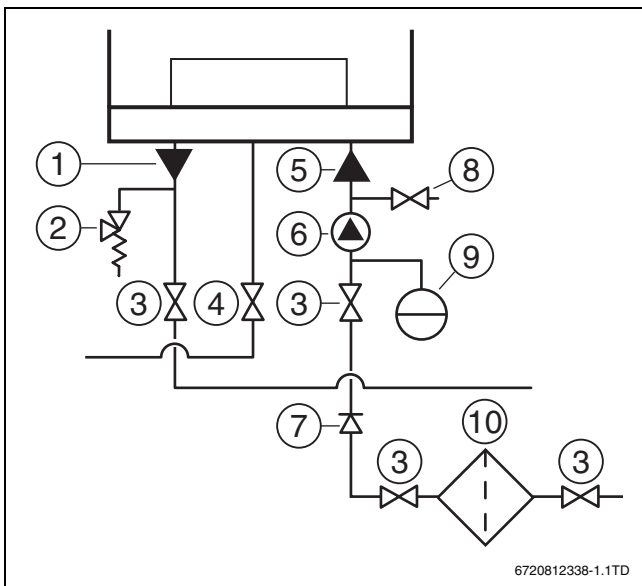


Рис. 16 Подключение труб отопительного контура

- [1] Подающая линия
- [2] Предохранительный клапан
- [3] Сервисный кран
- [4] Газовый кран
- [5] Обратная линия
- [6] Насос
- [7] Обратный клапан
- [8] Кран для заполнения и слива
- [9] Расширительный бак
- [10] Грязеуловитель

5.10 Установка гидравлической стрелки

Если при требуемом расходе (→ таб. 7, стр. 9) остаточный напор недостаточен, то нужно установить гидравлическую стрелку [1].

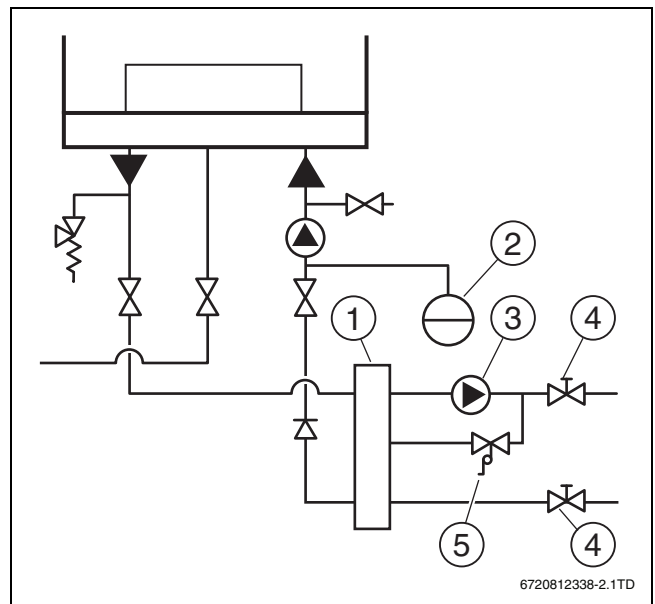


Рис. 17 Установка гидравлической стрелки

- [1] Гидравлическая стрелка
- [2] Расширительный бак
- [3] Насос
- [4] Сервисный кран
- [5] Дифференциальный регулятор давления

5.11 Монтаж сифона

- ▶ Удалите транспортную защиту.

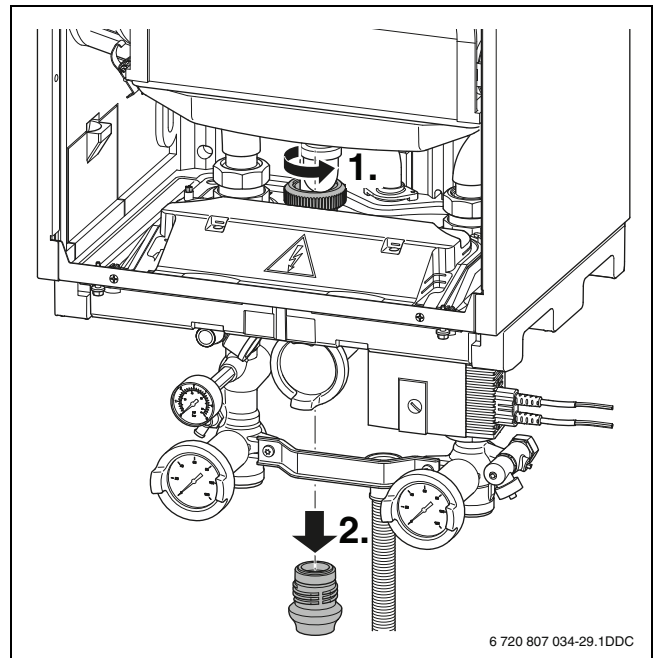


Рис. 18 Удаление транспортной защиты

- ▶ Заполните водой конденсатный сифон.

- ▶ Подсоедините конденсатный сифон.

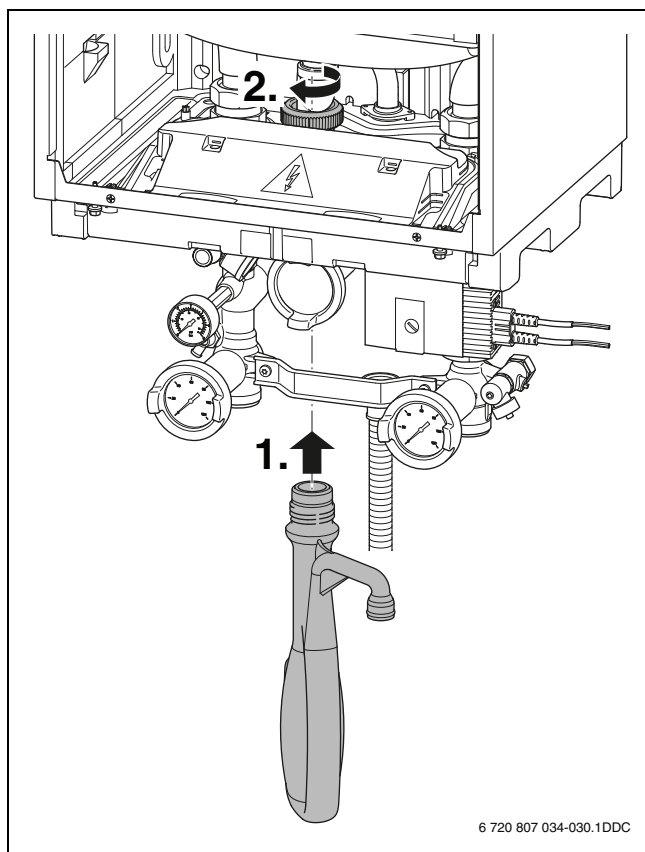


Рис. 19 Установка конденсатного сифона

С группой подключения

- ▶ Установите тройник [1] между предохранительным клапаном и сифоном.
- ▶ Подсоедините гибкий шланг [2].

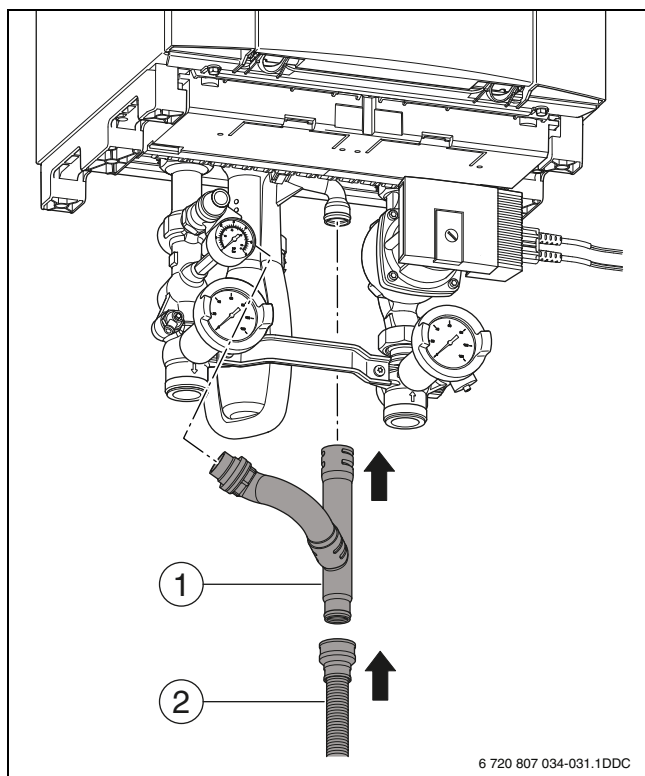


Рис. 20 Подсоединение гибкого шланга

- [1] Тройник
- [2] Гибкий шланг

Без группы подключения

- ▶ Подсоедините гибкий шланг к сифону.

5.12 Подсоединение слива конденсата

УВЕДОМЛЕНИЕ: возможно повреждение котла.

- ▶ Обеспечьте, чтобы между котлом и трубой слива конденсата было открытое соединение.

- ▶ Используйте для отвода конденсата полимерные канализационные трубы диаметром не менее 32 мм.
- ▶ Установите сифон в сливную линию.
- ▶ Соедините горизонтальные участки трубы с уклоном со сливной линией. При этом максимальная длина горизонтального участка трубы составляет 5 м.
- ▶ Заполните сифон в сливной линии.

5.13 Подключение расширительного бака

i Определите размер и подаваемое давление расширительного бака по EN 12828.

i Если при задней установке каскада (TR) используется подсоединение расширительного бака к группе подключения, то в переднем ряду котлов требуется прямоугольная муфта.

- ▶ Снимите крышку с места подключения [1].
- ▶ Подсоедините соединительный трубопровод расширительного бака к месту подключения.

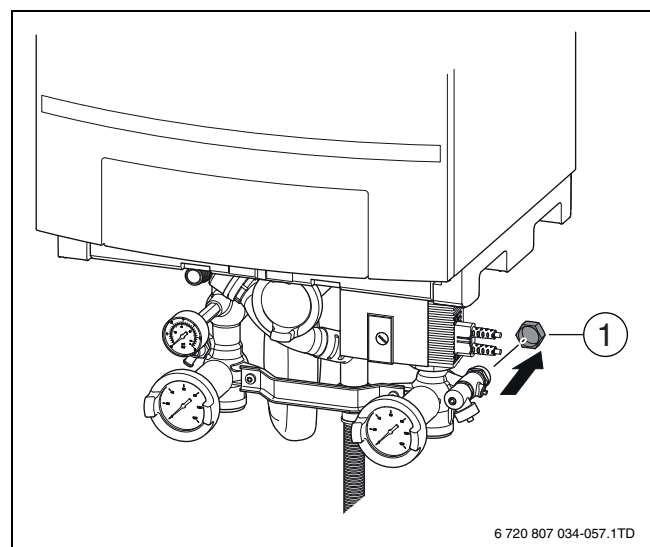


Рис. 21 Подключение расширительного бака

5.14 Установка изоляции задней стенки

- ▶ Установите заднюю стенку группы подключения в котёл.

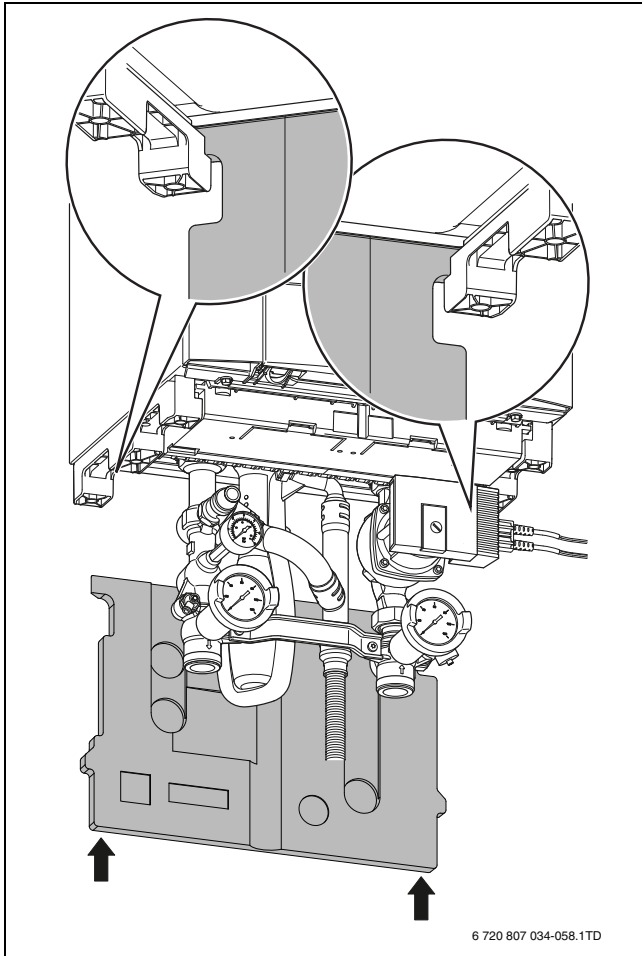


Рис. 22 Установка задней стенки (изоляции)

5.15 Подключение к системе подачи воздуха и отвода дымовых газов

Документация на отвод дымовых газов входит в комплект поставки газового конденсационного котла.

- ▶ Перед монтажом внимательно прочитайте эту инструкцию.
- ▶ Подключите подачу воздуха и отвод дымовых газов в соответствии с инструкцией на систему отвода дымовых газов.

6 Электрический монтаж

- ▶ При выполнении электрических соединений пользуйтесь документацией на подключаемое оборудование и электросхемой (→ глава 2.13, стр. 7).



ВНИМАНИЕ: возможен удар электрическим током.

- ▶ Обесточьте котёл перед проведением работ с электрикой.



УВЕДОМЛЕНИЕ: возможно короткое замыкание.

- ▶ При замене используйте только оригинальную проводку.



Сетевая вилка и розетка (230 В~, 50 Гц) должны быть всегда доступны для подключения и отключения котла от электросети. Розетка должна быть заземлена (с защитным контактом).



Выполняйте все подключения 24 В~ на клеммной колодке 2-жильным проводом сечением 0,4 - 0,8 мм².

6.1 Принцип регулирования

Газовый конденсационный котёл может работать с регулированием по комнатной температуре и с регулированием по наружной температуре.

- При регулировании по комнатной температуре требуемая температура в 1 помещении регулируется установленным в нём пультом управления (комнатным регулятором). Для правильного регулирования температуры отопительные приборы должны иметь ручные или термостатические вентили должны быть полностью открыты (→ рис. 23).
- При регулировании по наружной температуре, температура во всех помещениях регулируется термостатическими вентилями, установленными на отопительных приборах. В этом случае регулятор можно устанавливать в любом месте (→ рис. 24).

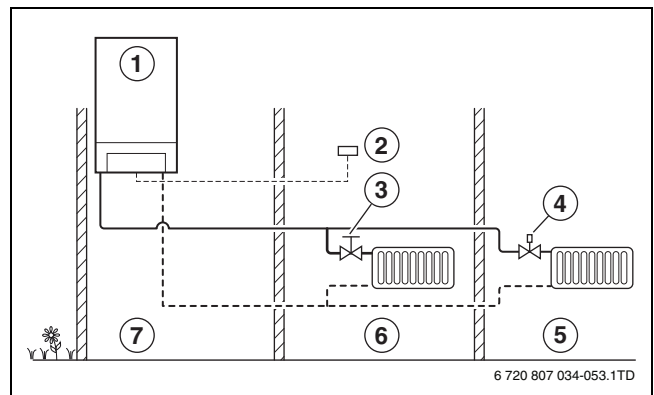


Рис. 23 Регулирование по комнатной температуре

- [1] Газовый конденсационный котёл
- [2] Регулятор, работающий по комнатной температуре
- [3] Вентиль отопительного прибора
- [4] Термостатический вентиль отопительного прибора
- [5] Другие помещения
- [6] Жилое помещение
- [7] Помещение для установки котла

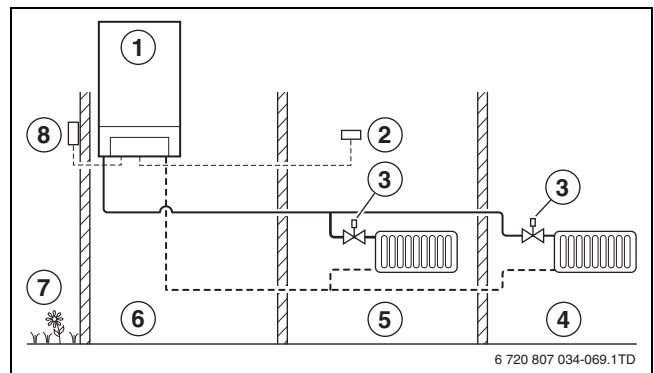


Рис. 24 Регулирование по наружной температуре

- [1] Газовый конденсационный котёл
- [2] Регулятор, работающий по комнатной температуре
- [3] Термостатический вентиль отопительного прибора
- [4] Другие помещения
- [5] Жилое помещение
- [6] Помещение для установки котла
- [7] Наружная температура
- [8] Датчик наружной температуры

6.2 Подключение систем управления



Электромонтажные работы разрешается выполнять только специалистам-электрикам.

За панелью управления под крышкой находится клеммная колодка.

- ▶ Отверните винты крепления панели управления и повесьте её на раму.

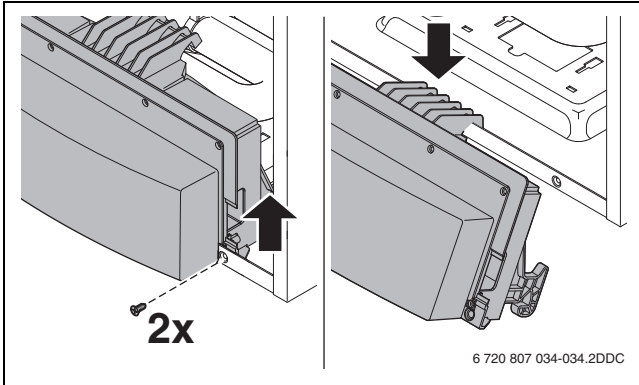


Рис. 25 Подвеска панели управления

- ▶ Поверните фиксаторы на четверть оборота и снимите крышку.

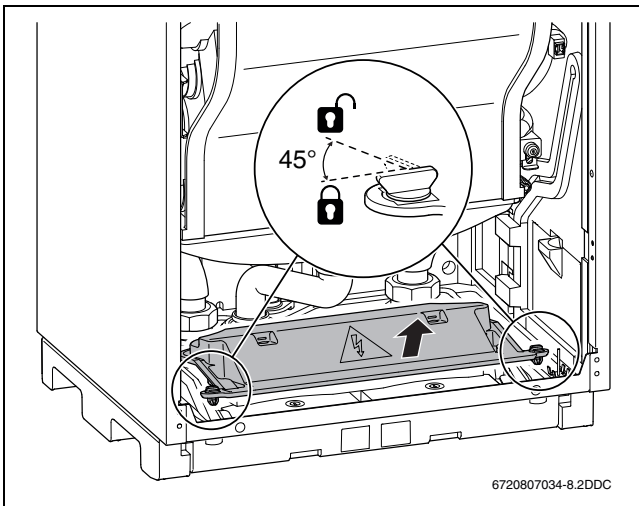


Рис. 26 Снятие крышки

- ▶ Выполните соединения соответствующими штекерами.

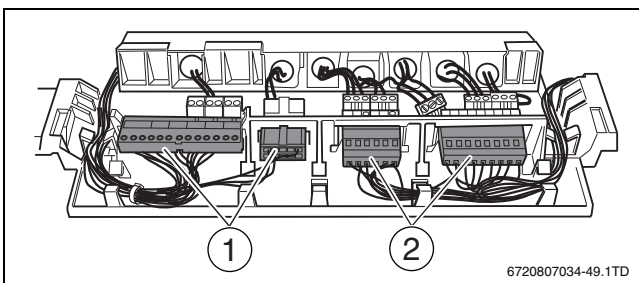


Рис. 27 Клеммные колодки

- [1] Клеммная колодка 24 В ~
- [2] Клеммная колодка 230 В ~

6.3 Установка фиксатора провода

- ▶ Прежде чем подсоединять сетевую вилку проведите электрический провод через фиксатор.
- ▶ Обрежьте наконечник фиксатора в соответствии с размером провода.

- ▶ Проведите провод через фиксатор.

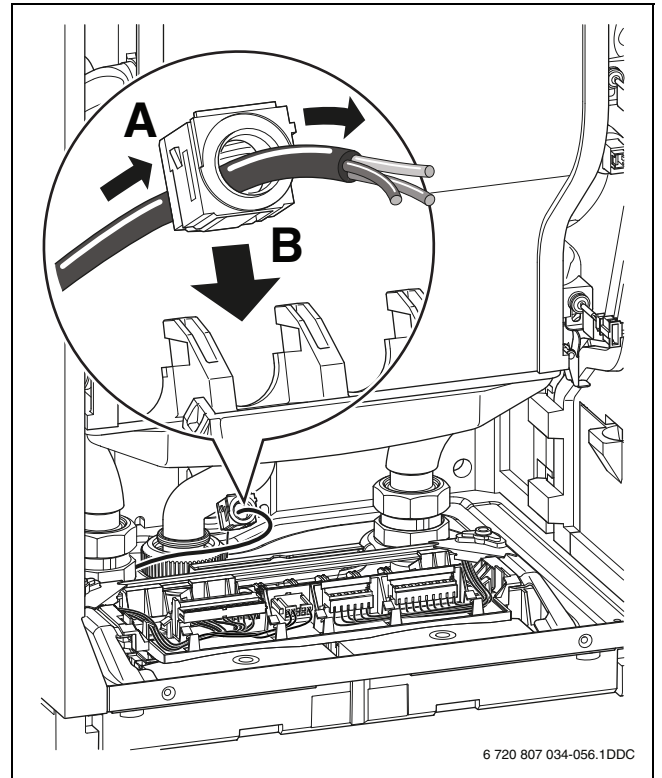


Рис. 28 Проводка провода

- ▶ Подсоедините соответствующий штекер к проводу.
- ▶ Вставьте штекер на клеммной колодке.
- ▶ Затяните винт фиксатора провода.

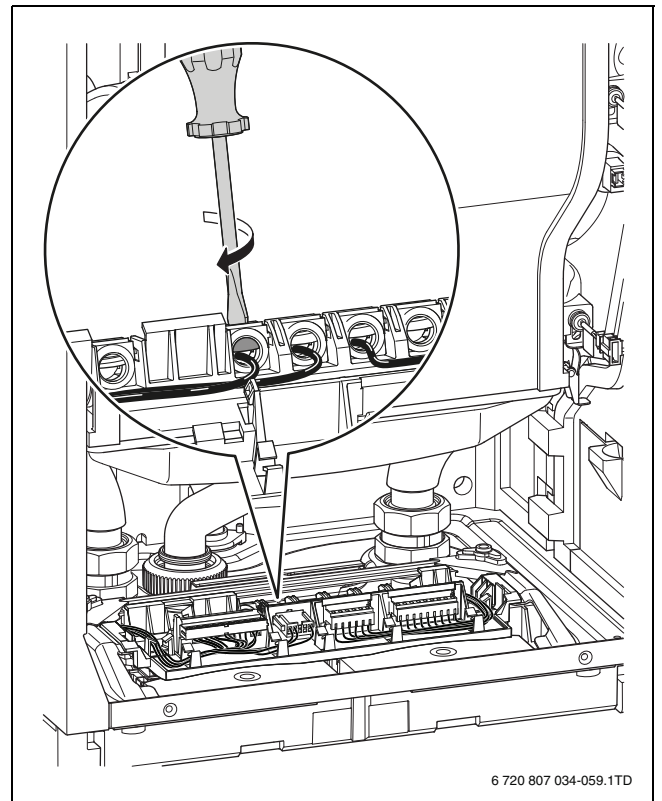


Рис. 29 Затягивание винта

6.4 Подключение регулятора комнатной температуры (включение/выключение)

В качестве регулятора можно подключить любой обычный беспотенциальный регулятор комнатной температуры (включение/выключение) без теплоускоряющего элемента (антиципационного сопротивления).

- ▶ Подсоедините регулятор комнатной температуры зелёным штекером к клеммной колодке [1]. Максимально допустимое сопротивление этого провода составляет 100 Ω.

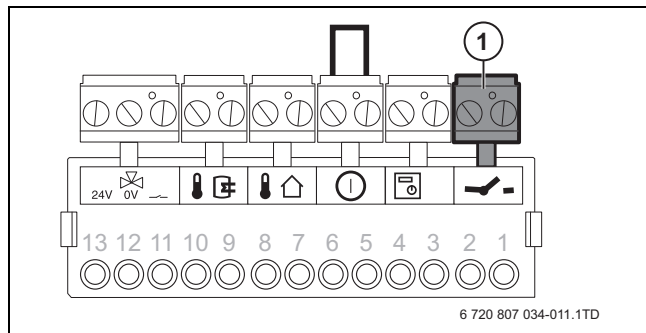


Рис. 30 Подключение регулятора комнатной температуры (включение/выключение)

6.5 Подключение модулируемого регулятора

Можно подключить следующие модулируемые регуляторы:

- Fx-регулятор
- IGM, IPM.

i За подробной информацией о других применяемых регуляторах и модулях обращайтесь к изготовителю. Адреса приведены на обратной стороне обложки этой инструкции.

- ▶ Установите модулируемый регулятор в соответствии с его инструкцией.
- ▶ Подсоедините модулируемый регулятор оранжевым штекером к клеммной колодке [1] (шина).

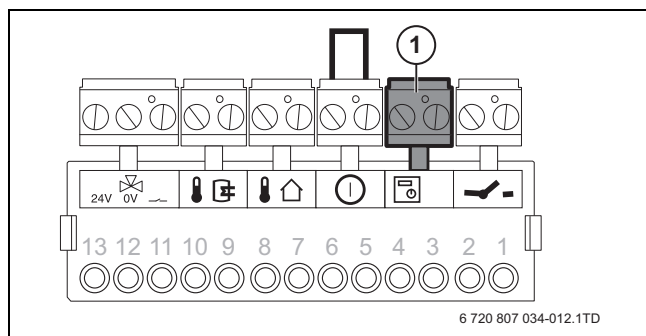


Рис. 31 Подключение модулируемого регулятора

6.6 Подключение отдельного отключающего контакта

Дополнительно можно подключить отдельный отключающий контакт, например, для защиты обогрева пола от высоких температур котловой воды. Когда контакт разомкнут, котёл выключается и на дисплее котла появляется код «d3».

Можно подключать любой обычный беспотенциальный контакт

- ▶ Удалите перемычку красного штекера [1].
- ▶ Подсоедините отдельный контакт красным штекером к клеммной колодке [1].

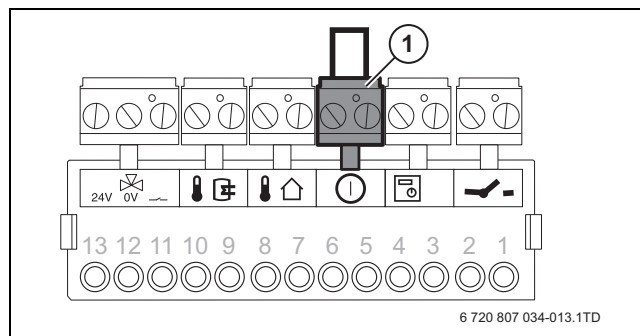


Рис. 32 Подключение отдельного отключающего контакта

6.7 Подключение датчик наружной температуры (дополнительное оборудование)

i К котлу можно подключить только один датчик наружной температуры, который должен сочетаться с подключенной системой управления.

- ▶ Подсоедините датчик наружной температуры синим штекером к клеммной колодке [1].

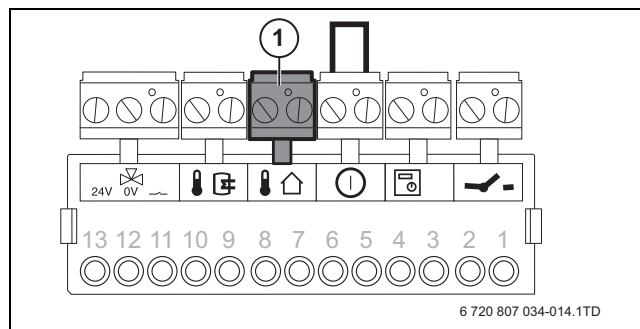


Рис. 33 Подключение датчика наружной температуры

6.8 Подключение датчика температуры бака-водонагревателя

Подключение невозможно.

6.9 Подключение 3-ходового клапана

Подключение невозможно.

6.10 Подключение функционального модуля (дополнительное оборудование)

i При монтаже и определении возможных сочетаний функциональных модулей пользуйтесь соответствующими инструкциями по монтажу функциональных модулей.

- ▶ Подключите провод шины к контактам для модулируемого регулятора (→ глава 6.5).

- ▶ Соедините контакты модуля для подключения к сети с распределителем [1]. Для этого используйте поставляемый с модулем сетевой провод.

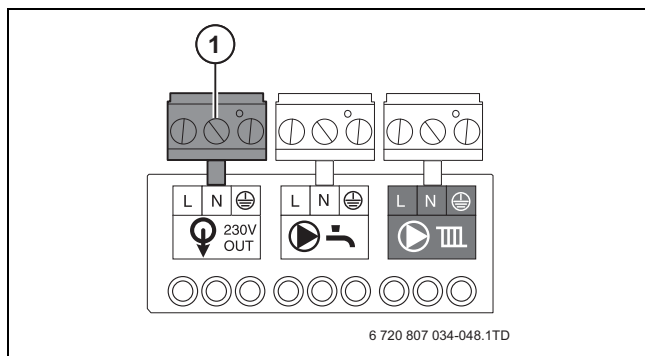


Рис. 34 Подключение сетевого питания

6.11 Подключение загрузочного насоса бака-водонагревателя

Подключение невозможно.

6.12 Подключение циркуляционного насоса горячей воды

Подключение невозможно.

6.13 Подключение насоса

С группой подключения:

- ▶ Подсоедините провод управляющих сигналов насоса белым штекером к клеммной колодке [1].
- ▶ Удалите зелёный штекер [2] из клеммной колодки.
- ▶ Подключите провод сетевого питания насоса к клеммной колодке [2].
- ▶ Закрепите оба провода фиксаторами, предварительно установленными на провод.

Без группы подключения:

- ▶ Наденьте (прилагаемый) фиксатор провода на провод сетевого питания насоса.
- ▶ Подсоедините сетевой провод насоса зелёным штекером к клеммной колодке [2].

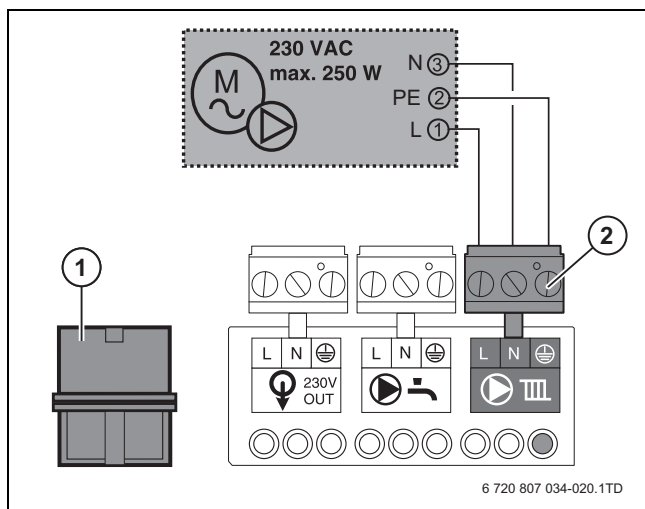


Рис. 35 Подключение насоса

6.14 Подсоединение вилки подключения к электросети (если не подсоединена ранее)

- ▶ Подсоедините вилку подключения к электросети (→ рис. 1, [5]) к сетевому проводу котла.

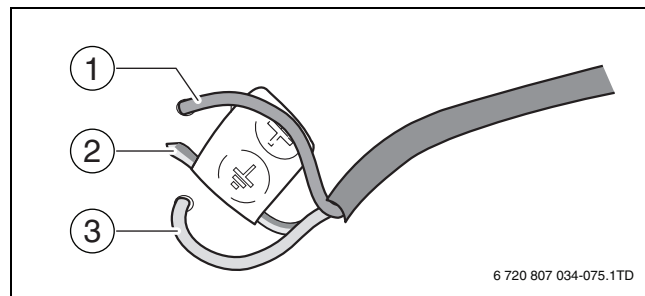


Рис. 36 Подсоединение сетевой вилки

- [1] ноль (синий)
- [2] земля (зеленый/желтый)
- [3] фаза (коричневый)

7 Действия

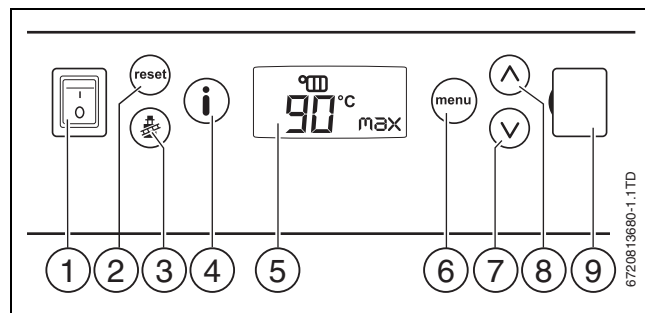


Рис. 37 Панель управления

- [1] Пусковой выключатель
- [2] Кнопка «reset»
- [3] Кнопка «трубочист»
- [4] Кнопка «информация»
- [5] Дисплей
- [6] Кнопка «меню»
- [7] Кнопка «вниз»
- [8] Кнопка «вверх»
- [9] Штекерный разъём для диагностики

На передней стороне котла расположена панель управления со следующими элементами:

Пусковой выключатель

Пусковой выключатель включает и выключает котёл. Электропитание не прерывается.

Кнопка «reset»

Кнопкой можно при запирающих неисправностях перезапустить котёл (→ глава 12.2 «Перезагрузка (reset)»).

Кнопка «трубочист»


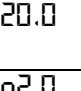

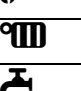

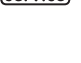
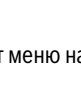
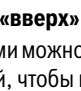
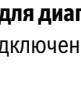
Кнопкой котёл включается для выполнения замеров.

Кнопка «информация»

С помощью кнопки можно посмотреть состояние котла.


Дисплей

На дисплее могут быть показаны значения параметров, настройки и коды. Когда сетевая вилка котла вставляется в розетку, на дисплее на короткое время появляются все знаки.

Индикация состояния	
Индикация на дисплее при включении газового конденсационного котла (около 1 секунды)	
	service
	20.0
	p2.0
	
	
	
	
	
	service

Таб. 9 Показания на экране в нормальном режиме

Кнопка «меню» 

Кнопка  открывает меню настройки, где можно изменять параметры котла.


Кнопки «вниз»  **и «вверх»** 

Кнопками со стрелками можно ходить по различным меню. Нажмите на кнопку со стрелкой, чтобы изменить параметр или его значение.


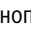
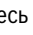

Штекерный разъём для диагностики


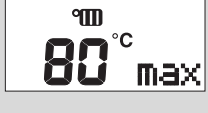
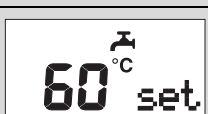
Предназначен для подключения отдельного диагностического прибора.

7.1 Меню информации

	Через несколько минут бездействия меню автоматически закрывается и появляется стартовый экран.
---	--



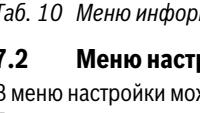
В меню информации можно смотреть данные о состоянии котла. Для этого выполните следующее:

- ▶ Нажмите кнопку , чтобы открыть меню информации.
- ▶ Передвигайтесь по меню кнопками  и  чтобы увидеть требуемые данные.
- ▶ Нажмите кнопку , чтобы выйти из меню информации.

Меню информации	
	Слово «info» появляется на 1 секунду на дисплее.
	Заданная максимальная температура котловой воды во время отопления и в режиме "трубочист" [°C]. При выключенном отоплении на дисплее показано «OFF».
	Информация о ГВС здесь не показывается.

Таб. 10 Меню информации


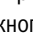
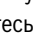

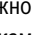
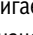
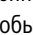
Меню информации

	Показание сервисного кода. Код показан только в том случае, если требуется сервисное обслуживание котла. См. главу 12, где приведён полный обзор кодов и их значения.
	Показание рабочего кода или кода неисправности. См. главу 12, где приведён полный обзор кодов и их значения.
	Измеренное рабочее давление [бар].
	Измеренная температура котловой воды [°C].
	Наружная температура [°C]. Показана только при регулировании по наружной температуре.
	Расчётная температура котловой воды (setpoint) [°C] во время отопления  .
	Измеренный ток ионизации [мкА].
	Фактическая мощность горелки [%] во время отопления  .
	Фактическая частота вращения насоса [%].

Таб. 10 Меню информации



7.2 Меню настройки

В меню настройки можно смотреть и изменять параметры котла. Для этого выполните следующее:




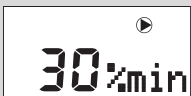


- ▶ Нажмите кнопку  для открытия меню настройки.
- ▶ Передвигайтесь по меню кнопками  и .
- ▶ Нажмите кнопку , чтобы открыть параметр. Когда значение параметра мигает, его можно изменять.
- ▶ Изменяйте значение кнопками  и .
- ▶ Нажмите , чтобы сохранить значение. Значение параметра перестанет мигать.

Показанные здесь значения являются первоначальными установками.

Меню настройки

	Слово «menu» появляется на 1 секунду на дисплее.
	Отопление включено. Значение: On = вкл., Off = выкл.

Таб. 11 Меню настройки

Меню настройки	
 80 °C max	<p>▶ Установка максимальной температуры котловой воды в зависимости от отопительной системы.</p> <p>Диапазон регулирования: 30 - 90 °C.</p> <p>Примеры:</p> <ul style="list-style-type: none"> • 40 °C обогрев пола • 75 - 85 °C радиаторы • 85 - 90 °C конвекторы.
 490 kW	<p>▶ Установка максимальной теплопроизводительности отопительной системы.</p> <p>При изменении параметра теплопроизводительность показывается в %.</p> <p>Диапазон регулирования: 0 - 100%.</p>
 off	<p>Информация о ГВС здесь не показывается.</p>
 30%min	<p>▶ Изменение минимальной частоты вращения насоса.</p> <p>Диапазон значений: 30 % - макс. (установленное макс. значение параметра).</p> <p>▶ Увеличьте минимальную частоту вращения насоса, если отопительная система недостаточно нагревается.</p>
 70%max	<p>▶ Изменение максимальной частоты вращения насоса.</p> <p>Диапазон регулирования мин. (установленное мин. значение параметра):</p> <ul style="list-style-type: none"> • Тип 70 - 65% • Тип 100 - 83% <p>▶ При неприятных шумах потока уменьшите максимальную частоту вращения насоса.</p>
 i Min	<p>Время выбега насоса после завершения отопления [мин].</p> <p>Диапазон регулирования: 1 - 60 мин/24 ч.</p>






Таб. 11 Меню настройки

7.3 Режим "Трубочист"



Во время режима "Трубочист" приготовление горячей воды невозможно. Режим "Трубочист" автоматически выключается через 30 минут. Настройки, выполненные во время режима "Трубочист", отменяются.

В режиме "Трубочист" котёл работает в режиме отопления для выполнения замеров.

- ▶ Обеспечьте, чтобы котёл мог отдавать своё тепло в отопительную систему.
- ▶ Режим "Трубочист" включается нажатием на кнопку  в течение 5 секунд. На экране появляется значок трубочиста  [1]. Теперь режим "Трубочист" остаётся активным в течение 30 минут при 100% теплопроизводительности.
- ▶ Установите кнопками  и  нужную теплопроизводительность (в %) [3].
- ▶ Выполните необходимые измерения.
- ▶ Для выключения режима "Трубочист" нажмите кнопку  и держите нажатой.

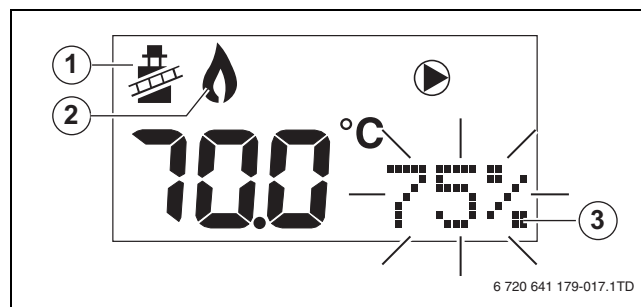


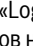



Рис. 38 Показания на дисплее в режиме "Трубочист"

7.4 Меню «Протокол неисправностей»

В этом меню в виде кода показаны 3 последние запирающие неисправности.

- ▶ Держите кнопку  нажатой 5 секунд, чтобы открыть меню «Протокол неисправностей».
- ▶ Кнопками  и  можно показать на экране 3 последние неисправности. Неисправности в хронологическом порядке отмечаются как «Log1» - «Log3». Подробную информацию о значениях кодов неисправностей см. в главе 12.
- ▶ Нажмите кнопку , чтобы закрыть меню «Протокол неисправностей» и вернуться на стартовый экран.

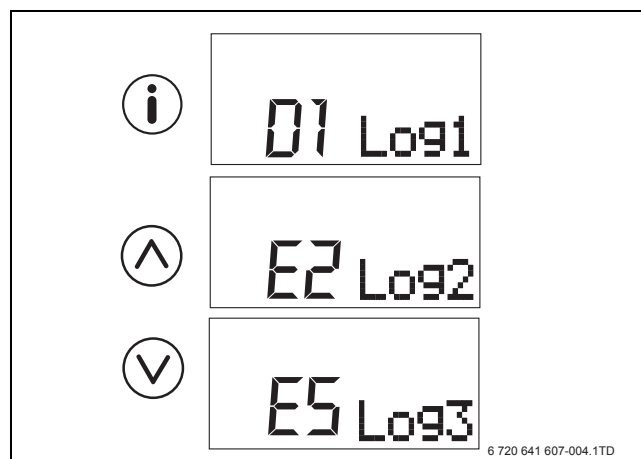
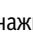
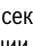


Рис. 39 Протокол неисправностей

7.5 Блокировка кнопок

Можно заблокировать меню настройки, чтобы не допустить их изменений неквалифицированным персоналом. Для этого выполните следующее:

Активировать

- ▶ Одновременно нажмите кнопки  и  и держите нажатыми 5 секунд.
- ▶ На дисплее на 5 секунд появится слово «Lock» (→ рис. 40). Меню информации можно читать по прежнему.

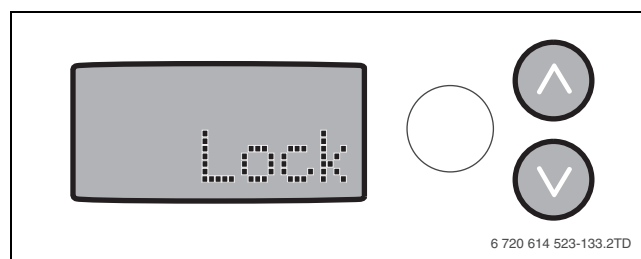

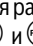


Рис. 40 Блокировка показана на дисплее

Деактивировать

- ▶ Для разблокировки кнопок снова одновременно нажмите кнопки  и  и держите нажатыми 5 секунд, пока не исчезнет слово «Lock».

8 Пуск котла



ОСТОРОЖНО: опасность взрыва газа.

- ▶ После завершения работ проверьте отсутствие утечек в газовом оборудовании.

- ▶ При проведении пуска в эксплуатацию заполните протокол (→ глава 8.15).

8.1 Заполнение отопительной системы



УВЕДОМЛЕНИЕ: возможно повреждение котла.

- ▶ Учитывайте качество воды при заполнении отопительной системы (→ глава 5.2).



Давление заполнения отопительной системы зависит в т.ч. от:

- места установки котла
 - давления срабатывания предохранительного клапана
 - предварительного давления расширительного бака.
- ▶ При заполнении котла учитывайте эти факторы.



При первом пуске в эксплуатацию котёл может работать, когда рабочее давление превысит 0,8 бар. При падении давления ниже 0,2 бар котёл не будет работать.

- ▶ Откройте все вентили отопительных приборов.
- ▶ Отверните колпачек автоматического воздухоотводчика на левой верхней стороне теплообменника (→ глава 2.12, рис. 4).
- ▶ Откройте сервисные краны (→ глава 2.12, рис. 4).
- ▶ Заполните отопительную систему через кран для заполнения и слива.
- ▶ Заполните отопительную систему до минимального давления 3 бар и закройте кран заполнения и слива.
- ▶ Удалите воздух из отопительных приборов.
- ▶ Снова заполните отопительную систему до минимального давления 3 бар.
- ▶ Вставьте сетевую вилку в розетку с заземляющим контактом.
- ▶ Откройте газовый кран.
- ▶ Запустите котёл в работу.

8.2 Удаление воздуха из газопровода

- ▶ Удаление воздуха из газопровода.

8.3 Проверка системы отвода дымовых газов



ОСТОРОЖНО: опасность отравления дымовыми газами.

- ▶ После завершения работ проверить отсутствие утечек в элементах отвода дымовых газов.

- ▶ Проверьте подсоединение котла к системе отвода дымовых газов в соответствии с требованиями прилагаемой документации на эту систему.

8.4 Регулировка теплопроизводительности

В меню настройки можно мощность котла привести в соответствие с теплопотребностью системы. Для этого выполните следующее:

- ▶ Задайте теплопроизводительность в меню настройки (→ глава 7.2).

При этом пользуйтесь следующей таблицей.

Дисплей [%]	Тип котла	
	Тип 70	Тип 100
L20	14,3	20,8
L25	17,8	25,7
L30	21,2	30,6
L35	24,7	35,6
L40	28,1	40,5
L45	31,6	45,4
L50	35,0	50,3
L55	38,5	55,2
L60	41,9	60,2
L65	45,4	65,1
L70	48,8	70,0
L75	52,3	74,9
L80	55,7	79,8
L85	59,2	84,7
L90	62,6	89,7
L95	66,5	94,6
L --	69,5	99,5

Таб. 12 Теплопроизводительность в процентах [кВт]

8.5 Установка максимальной температуры котловой воды

- ▶ Установите в меню настройки требуемую максимальную температуру подающей линии (→ глава 7.2).

8.6 Регулировка насоса группы подключения



Для правильной работы отопительной системы управление насосом должно осуществляться автоматом горелки. Настройку насоса нужно для этого установить на средний уровень.

- ▶ Установите насос красной кнопкой на передней стороне на средний уровень, «Ext. in».
- ▶ Задайте в меню настройки время выбега насоса (→ глава 7.2).

8.7 Измерение подаваемого давления газа

Измерьте подаваемое давление газа при работе горелки с полной нагрузкой. Для этого выполните следующее:

- ▶ Выключите котёл.
- ▶ Снимите облицовку.
- ▶ Закройте газовый кран.
- ▶ Обеспечьте, чтобы котёл мог отдавать тепло в отопительную систему.

- ▶ Отверните на 2 оборота штуцер для измерения подаваемого давления газа [1].

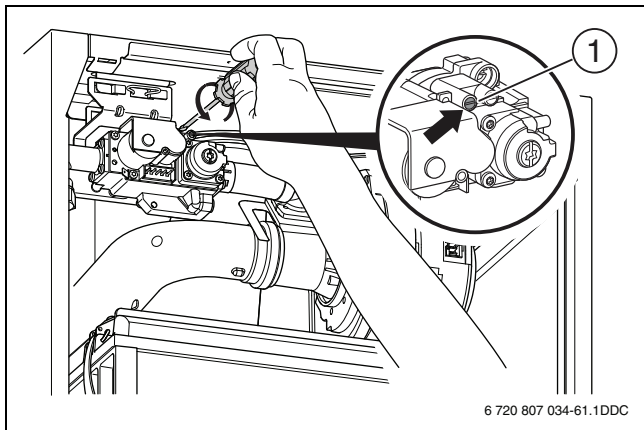


Рис. 41 Открытие ниппеля давления подводимого газа (тип 70)

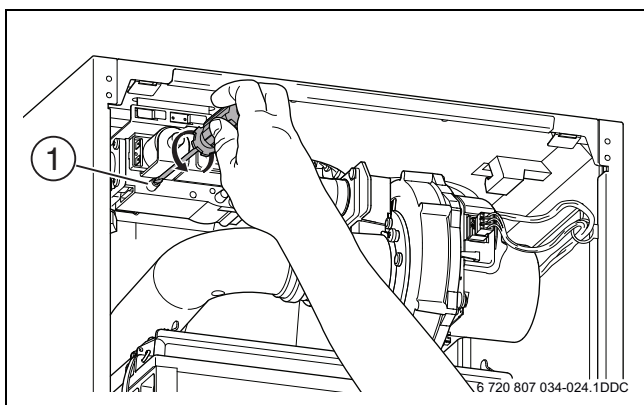


Рис. 42 Открытие ниппеля давления подводимого газа (тип 100)

- ▶ Установите манометр на «0».
- ▶ Подсоедините трубку к штуцеру "плюс" манометра и к штуцеру измерения подаваемого давления газа [1].

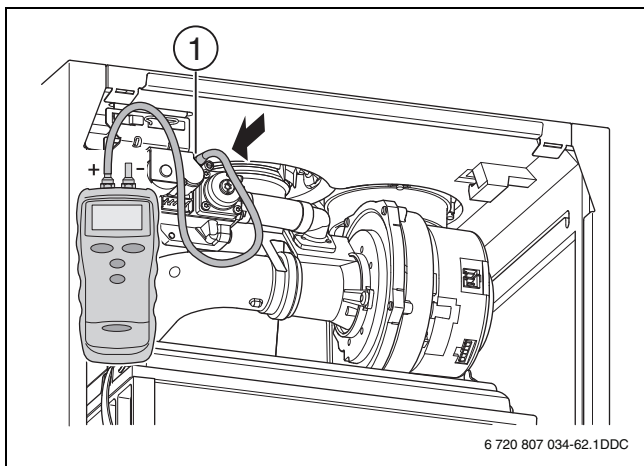


Рис. 43 Подключение манометра (тип 70)

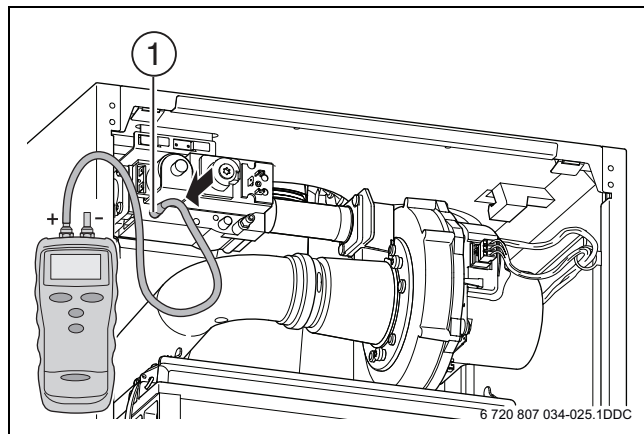


Рис. 44 Подключение манометра (тип 100)

- ▶ Откройте газовый кран.
- ▶ Запустите котёл в работу.
- ▶ Обеспечьте, чтобы котёл мог отдавать своё тепло в отопительную систему.
- ▶ Включите режим "Трубочист" (→ глава 7.3).
- ▶ Установите теплопроизводительность на 100%.
- ▶ Измерение подаваемого давления газа.
- ▶ Занесите полученное значение в протокол технического обслуживания.
- ▶ Проверьте, находится ли измеренное значение в допустимом диапазоне (→ таб. 4, стр. 9).



Если измеренное значение находится вне допустимого диапазона, то нельзя выполнять пуск в эксплуатацию. В этом случае обязательно определите причину и устраните неисправность. Если это невозможно, то перекройте подачу газа и свяжитесь с местной газоснабжающей организацией.

- ▶ Выключите котёл.
- ▶ Закройте газовый кран.
- ▶ Отсоедините манометр.
- ▶ Заверните штуцер измерения подаваемого давления газа.
- ▶ Откройте газовый кран.
- ▶ Запустите котёл в работу.
- ▶ Проверьте отсутствие протечек газа в котле.

8.8 Измерение соотношения газ/воздух



УВЕДОМЛЕНИЕ: возможно повреждение котла из-за неправильной настройки.

- ▶ Выключите котёл.
- ▶ Закройте газовый кран.

- ▶ Отверните на 2 оборота штуцер для измерения давления на форсунке [1].

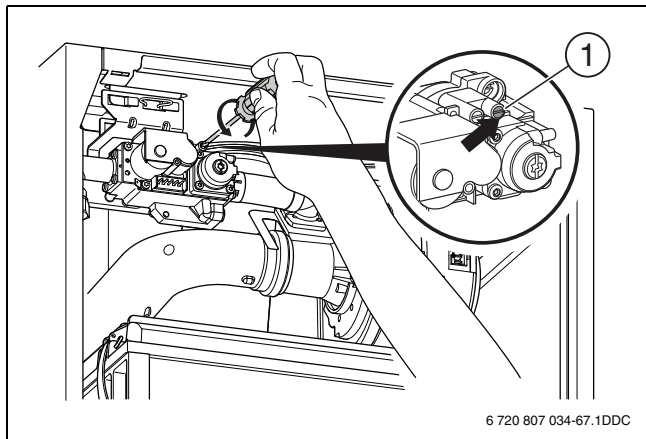


Рис. 45 Открытие ниппеля давления на форсунке (тип 70)

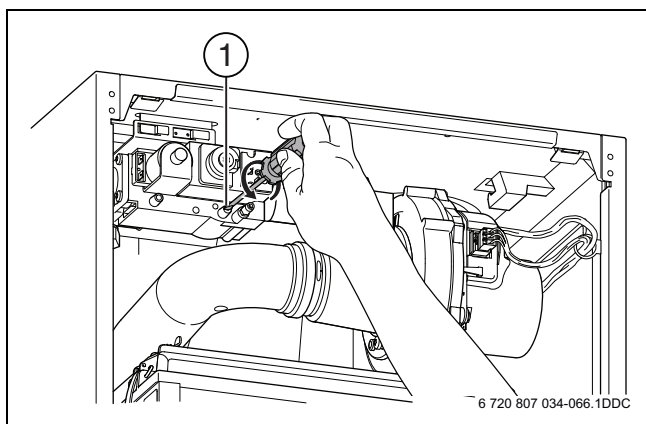


Рис. 46 Открытие ниппеля давления на форсунке (тип 100)

- ▶ Подключите манометр.
- ▶ Установите манометр на «0».
- ▶ Во время измерения держите манометр на одной высоте.
- ▶ Откройте газовый кран.
- ▶ Запустите котёл в работу.
- ▶ Обеспечьте, чтобы котёл мог отдавать своё тепло в отопительную систему.
- ▶ Включите режим "Трубочист" (→ глава 7.3).
- ▶ Установите наименьшее значение для теплопроизводительности (частичная нагрузка).
- ▶ Измерьте соотношение газ/воздух.

Это дифференциальное давление должно находиться при частичной нагрузке в пределах от -10 до 0 Па (-0,10 и 0,00 мбар). Если измеренное значение находится вне этого диапазона, то нужно произвести настройку газовой арматуры (→ глава 11.9, стр. 30).

- ▶ Занесите полученное значение в протокол технического обслуживания (→ глава 11.15, стр. 32).
- ▶ Завершите режим "Трубочист".
- ▶ Выключите котёл.
- ▶ Закройте газовый кран.
- ▶ Отсоедините манометр.
- ▶ Заверните измерительный штуцер.
- ▶ Откройте газовый кран.
- ▶ Запустите котёл в работу.

8.9 Измерение CO и CO₂



Из-за из горения с избытком воздуха содержание CO в дымовых газах должно быть ниже 400 ppm или 0,04 объёмн.%. Если содержание CO около 400 ppm или превышает это значение, то причиной может быть загрязнение горелки, неисправность горелки или рециркуляция дымовых газов.

- ▶ Выключите котёл.
- ▶ Удалите заглушку в месте замера дымовых газов [1].

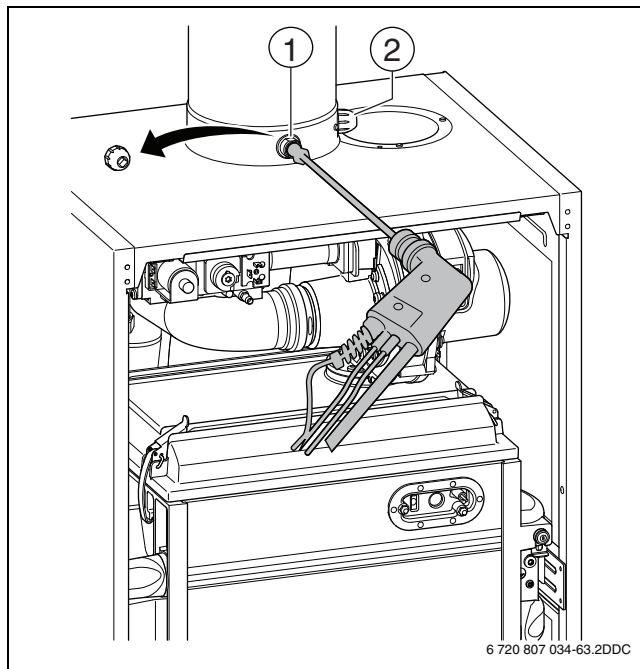


Рис. 47 Удаление заглушки в месте замера дымовых газов

- [1] Место замера дымовых газов
- [2] Место замера приточного воздуха

- ▶ Подсоедините анализатор дымовых газов к точке замера.
- ▶ Запустите котёл в работу.
- ▶ Обеспечьте, чтобы котёл мог отдавать своё тепло в отопительную систему.
- ▶ Включите режим "Трубочист" (→ глава 7.3).
- ▶ Измерьте содержание CO.
- ▶ При высоком содержании CO определите и устраните причину этого.
- ▶ Занесите содержание CO в протокол технического обслуживания (→ глава 11.15).
- ▶ Установите теплопроизводительность на 100%.
- ▶ Измерьте содержание CO₂.
- ▶ Занесите содержание CO₂ в протокол технического обслуживания (→ глава 11.15).
- ▶ Установите теплопроизводительность на частичную нагрузку.
- ▶ Измерьте содержание CO₂.
- ▶ Занесите содержание CO₂ в протокол технического обслуживания (→ глава 11.15).
- ▶ Выключите режим "Трубочист".
- ▶ Выключите котёл.
- ▶ Отсоедините анализатор дымовых газов.
- ▶ Установите заглушку в месте замера дымовых газов.
- ▶ Запустите котёл в работу.

8.10 Измерение тока ионизации

- ▶ Выключите котёл.
- ▶ Выньте штекер провода ионизации.
- ▶ Подключите мультиметр к обеим частям штекерного соединения (параллельно).

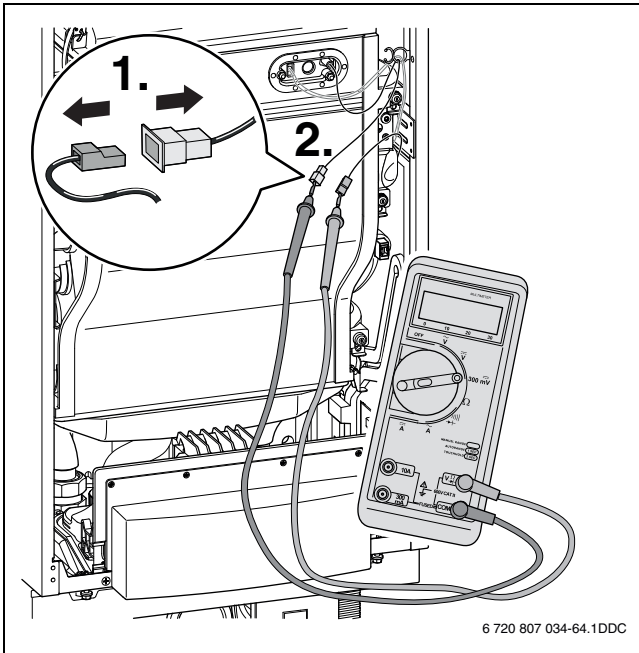


Рис. 48 Подключение мультиметра

- ▶ Установите на мультиметре диапазон измерений мкА.
- ▶ Запустите котёл в работу.
- ▶ Обеспечьте, чтобы котёл мог отдавать своё тепло в отопительную систему.
- ▶ Включите режим "Трубочист" (→ глава 7.3).
- ▶ Установите наименьшее значение для теплопроизводительности (частичная нагрузка).
- ▶ Измерьте ток ионизации.



Измеренный ток ионизации должен быть не менее 3 мкА.

- ▶ Если это значение меньше, то проверьте соотношение газ-воздух и контрольный электрод.

- ▶ Занесите значение в протокол технического обслуживания (→ глава 11.15).
- ▶ Выключите режим "Трубочист".
- ▶ Выключите котёл.
- ▶ Отсоедините мультиметр.
- ▶ Вставьте штекер провода ионизации.
- ▶ Запустите котёл в работу.

8.11 Проверка отсутствия утечек газа



УВЕДОМЛЕНИЕ: возможно повреждение котла от короткого замыкания.

- ▶ При пользовании аэрозольным течейскателем укройте штекерные соединения и электрические провода.

- ▶ Включите режим "Трубочист" (→ глава 7.3).
- ▶ При работающей горелке проверьте разрешённым аэрозольным течейскателем все газопроводящие части.

- ▶ Проверьте герметичность резинового уплотнения [1] запального блока.

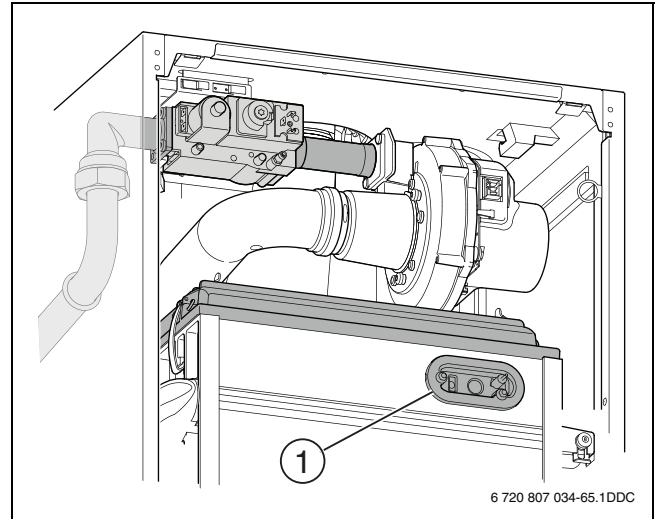


Рис. 49 Проверка газового тракта

- ▶ При наличии неплотности определите и устраните причину этого.
- ▶ Завершите режим "Трубочист".

8.12 Проверка работы котла

- ▶ Дождитесь значительного понижения температуры котловой воды и проверьте, загорится ли через несколько минут горелка котла.

8.13 Заключительные работы

- ▶ Установите облицовку.
- ▶ Заполните протокол пуска в эксплуатацию.

8.14 Информирование потребителя

- ▶ Ознакомьте потребителя с отопительной системой и с эксплуатацией газового конденсационного котла.
- ▶ Объясните потребителю, как нужно заполнять отопительную систему.
- ▶ Укажите потребителю на то, что он не имеет права сам выполнять переналадку, ремонт или техобслуживание котла.
- ▶ Подтвердите пуск в эксплуатацию записью в протоколе (→ глава 8.15).
- ▶ Передайте потребителю техническую документацию.

8.15 Протокол пуска в эксплуатацию

- ▶ Подпишите протокол выполненных работ по пуску в эксплуатацию и поставьте дату.

Работы при пуске в эксплуатацию	Страница	Измеренные значения	Примечания
1. Заполнение отопительной системы и удаление воздуха. • Предварительное давление расширительного бака (см. инструкцию по монтажу расширительного бака) • Давление заполнения отопительной системы	22 7	<input type="checkbox"/> _____ бар _____ бар	
2. Проверка вида газа по заводской табличке.	8	<input type="checkbox"/>	
3. Удаление воздуха из газопровода.	22	<input type="checkbox"/>	
4. Проверка подключения подачи воздуха для горения и отвода дымовых газов.	22	<input type="checkbox"/>	
5. Настройка котла • задать мощность • задать температуру подающей линии • задать время выбега насоса	22 22 22	<input type="checkbox"/> <input type="checkbox"/> <input type="checkbox"/>	
6. Измерение подаваемого давления газа.	22	<input type="checkbox"/>	
7. Измерьте соотношение газ/воздух.	23	<input type="checkbox"/>	
8. Измерение содержания CO ₂ .	24	<input type="checkbox"/>	
9. Проверка герметичности газового оборудования.	25	<input type="checkbox"/>	
10. Проверка герметичности отвода дымовых газов.	25	<input type="checkbox"/>	
11. Проверка работы котла.	25	<input type="checkbox"/>	
12. Установка облицовки.	25	<input type="checkbox"/>	
13. Инструктаж потребителя и передача документации.	25	<input type="checkbox"/>	
Подтверждение квалифицированный пуск в эксплуатацию:			
			Печать фирмы / подпись / дата

Таб. 13 Протокол пуска в эксплуатацию

9 Выключение котла

9.1 Стандартное выключение котла

- ▶ Выключите котёл пусковым выключателем.
- ▶ Закройте газовый кран.
- ▶ Закройте сервисные краны.

9.2 Действия при опасности замерзания

Если котёл остаётся включённым:

- ▶ Установите время выбега насоса на 24 часа (→ глава 7.2 «Меню настройки»).
- ▶ Убедитесь, что возможен свободный поток через все отопительные приборы.

Если котёл нужно выключить:

- ▶ Выключите котёл пусковым выключателем.
- ▶ Закройте газовый кран.
- ▶ Слейте воду из всей отопительной системы.
- ▶ При необходимости слейте всю воду из системы ГВС.

10 Защита окружающей среды

Защита окружающей среды - основной принцип деятельности фирмы Bosch.

Качество продукции, экономичность и охрана окружающей среды — эти цели равнозначны для нас. Мы строго выполняем законы и правила охраны окружающей среды.

Для защиты окружающей среды мы с учётом экономических аспектов применяем наилучшую технику и материалы.

Упаковка

При изготовлении упаковки мы соблюдаем национальные правила утилизации отходов, которые гарантируют оптимальные возможности для переработки материалов.

Все используемые упаковочные материалы экологичны и подлежат вторичной переработке.

Приборы, отслужившие свой срок

Приборы, отслужившие свой срок, содержат материалы, которые должны направляться на вторичную переработку. Узлы легко снимаются, а пластмасса имеет маркировку. Поэтому сортировывайте различные конструктивные узлы и отправляйте их на повторное использование или утилизацию.

11 Контрольные осмотры и техническое обслуживание

Для поддержания коэффициента полезного действия и предотвращения возможных технических проблем нужно минимум один раз в год проводить контрольные осмотры и техническое обслуживание котла.



ОСТОРОЖНО: опасность взрыва газа.

- ▶ Перед проведением работ с газовым оборудованием закрыть газовый кран.
- ▶ После завершения работ проверить отсутствие утечек в газовом оборудовании.



ОСТОРОЖНО: опасность отравления дымовыми газами.

- ▶ После завершения работ проверить отсутствие утечек в элементах отвода дымовых газов.



ВНИМАНИЕ: возможен удар электрическим током.

- ▶ При замерах и наладке котла не касайтесь автомата горелки, вентилятора или насоса. Они работают с напряжением 230 В.
- ▶ Обесточьте котёл перед проведением работ с электрикой.

11.1 Важные указания

Требуются следующие измерительные приборы и инструменты:

- Манометр с точностью измерения 0,01 мбар.
- ▶ Применяйте только оригинальные запчасти.
- ▶ Во время проведения работ проверьте наличие повреждений, деформацию и старение всех демонтированных уплотнений и при необходимости замените их.

11.2 Демонтаж газозвдушного блока

- ▶ Отсоедините сетевой штекер и сигнал регулирования вентилятора.

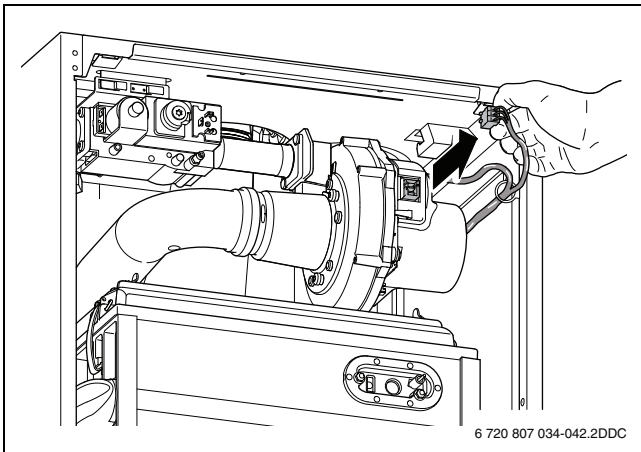


Рис. 50 Отсоединение сетевого штекера вентилятора

- ▶ Демонтируйте газовую трубу.

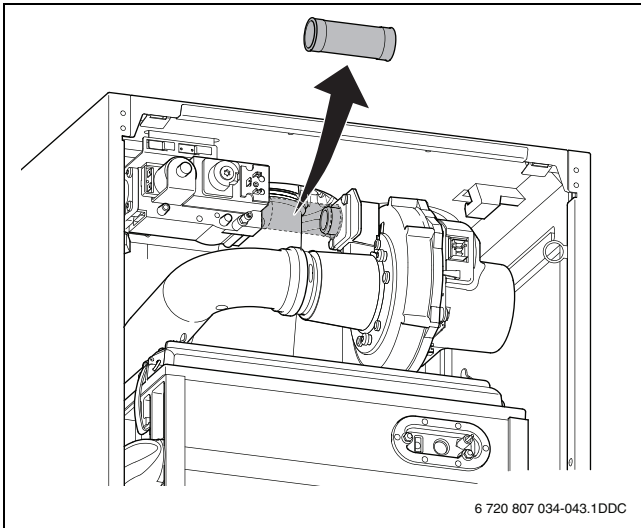


Рис. 51 Демонтаж газовой трубы

- ▶ Отсоедините воздухозаборную трубу от вентилятора.

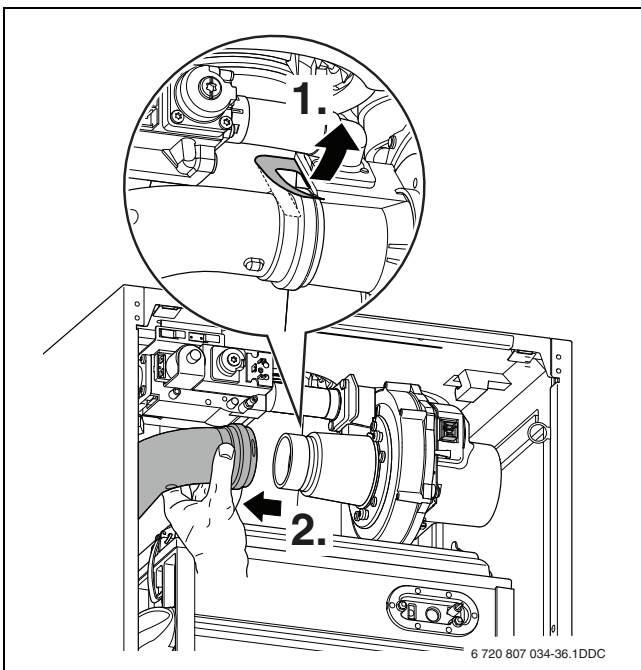


Рис. 52 Отсоединение воздухозаборной трубы (выноска: тип 70)

- ▶ Разомкните 4 защёлки крышки горелки. Защёлки находятся под натяжением.

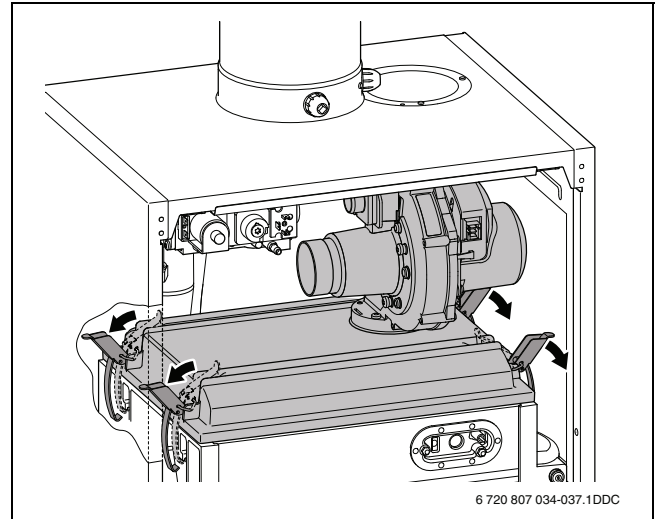


Рис. 53 Раскрытие защёлок

- ▶ Выньте газозвдушный блок с крышкой горелки.

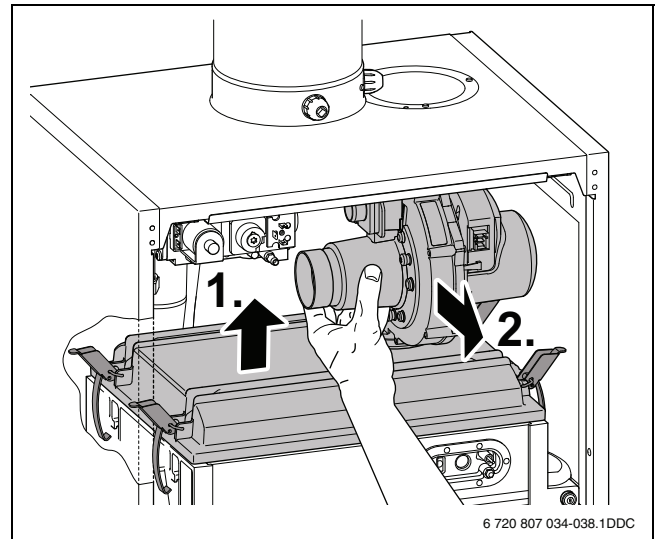


Рис. 54 Удаление газозвдушного блока с крышкой горелки

11.3 Чистка горелки

- ▶ Снимите уплотнение горелки и замените при необходимости.

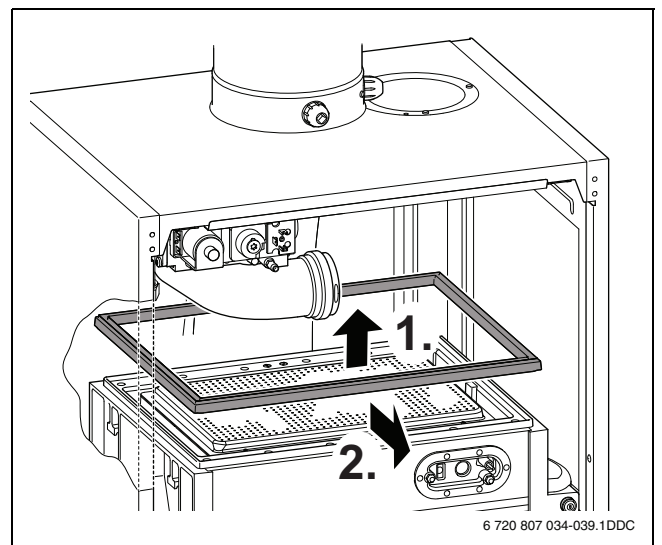


Рис. 55 Снятие уплотнения горелки

- ▶ Выньте горелку.

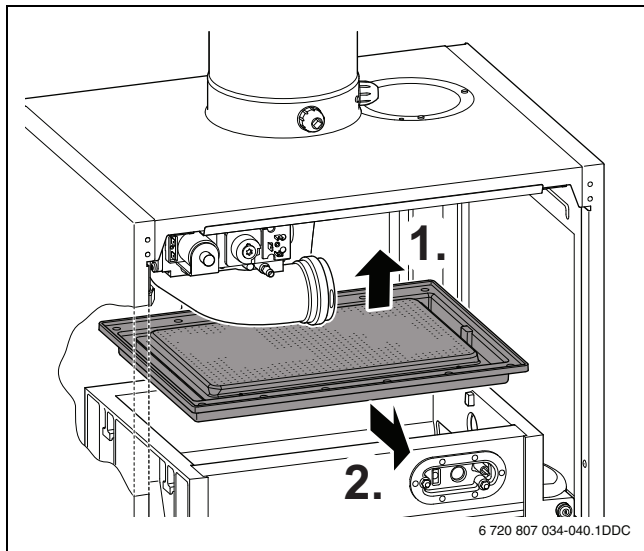
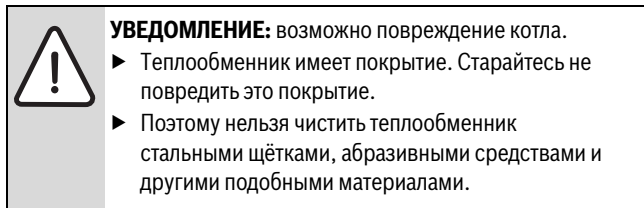


Рис. 56 Удаление горелки

- ▶ Проверьте загрязнение и наличие трещин на горелке и панели газораспределителя.
- ▶ При необходимости очистите горелку сжатым воздухом или мягкой щёткой.

11.4 Чистка теплообменника



- ▶ Укройте запальное устройство.
- ▶ Очистить теплообменники.
- ▶ При необходимости промойте теплообменник водой.
- ▶ Сильные загрязнения очищайте с TAB2.

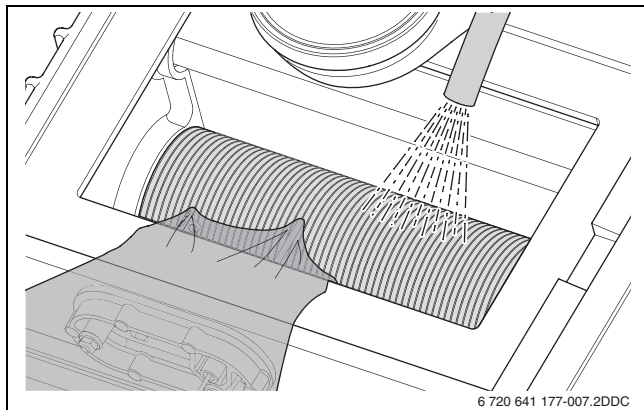
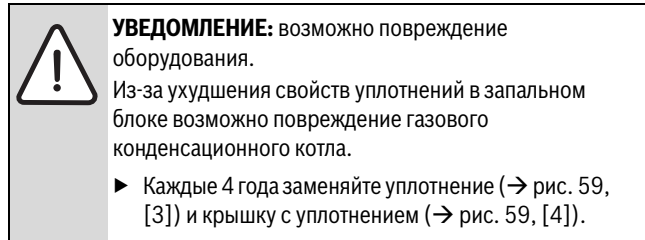
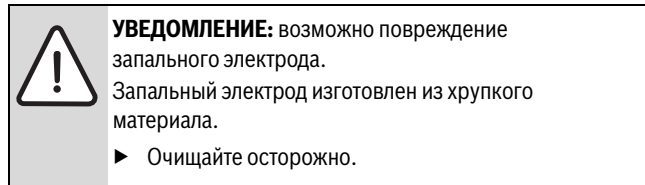


Рис. 57 Чистка теплообменника

11.5 Проверка запального устройства



- ▶ Проверьте износ, наличие повреждений и загрязнение запального электрода.

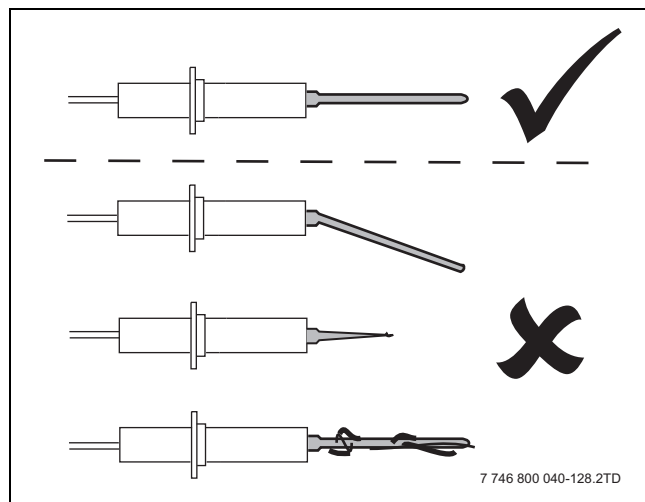


Рис. 58 Проверка контрольного электрода

- ▶ При замене контрольного электрода или запального электрода установите новую крышку с уплотнением [4] и уплотнение [3].

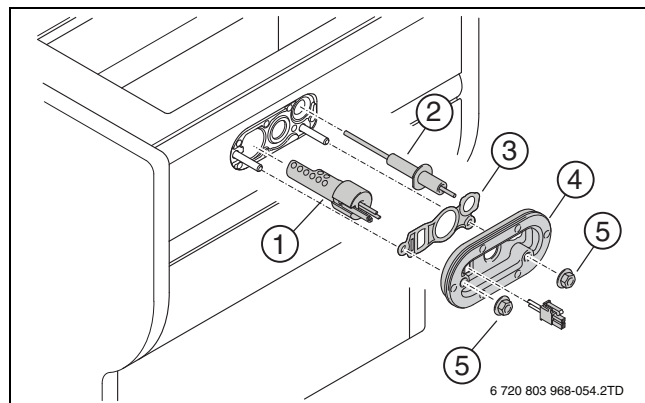


Рис. 59 Замена запального блока

- [1] Запальный электрод
- [2] Контрольный электрод
- [3] Уплотнение
- [4] Крышка с уплотнением
- [5] Гайка

- ▶ Установите горелку [1] с вырезом [3] справа.
- ▶ Тщательно выровняйте уплотнение [2] на горелке.

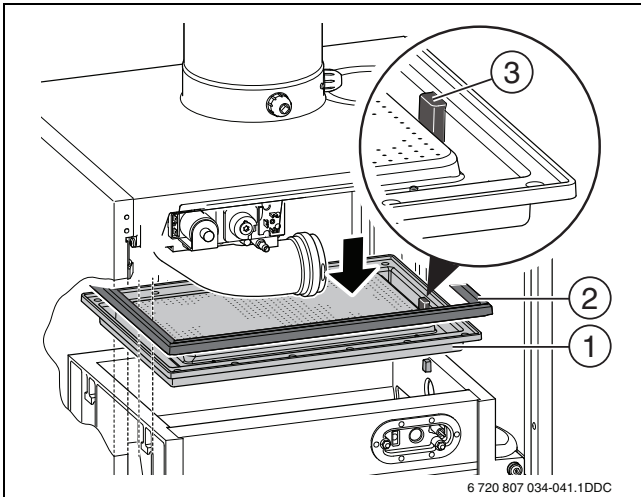


Рис. 60 Установка горелки с уплотнением

- [1] горелку
- [2] Уплотнение
- [3] Вырез

- ▶ Установите крышку горелки с газоздушным блоком в обратной последовательности.

11.6 Чистка конденсатного сифона

- ▶ Отсоедините гибкий шланг и тройник от конденсатного сифона.
- ▶ Полностью отверните шарнирное соединение [1] в котле.
- ▶ Выньте конденсатный сифон [2].

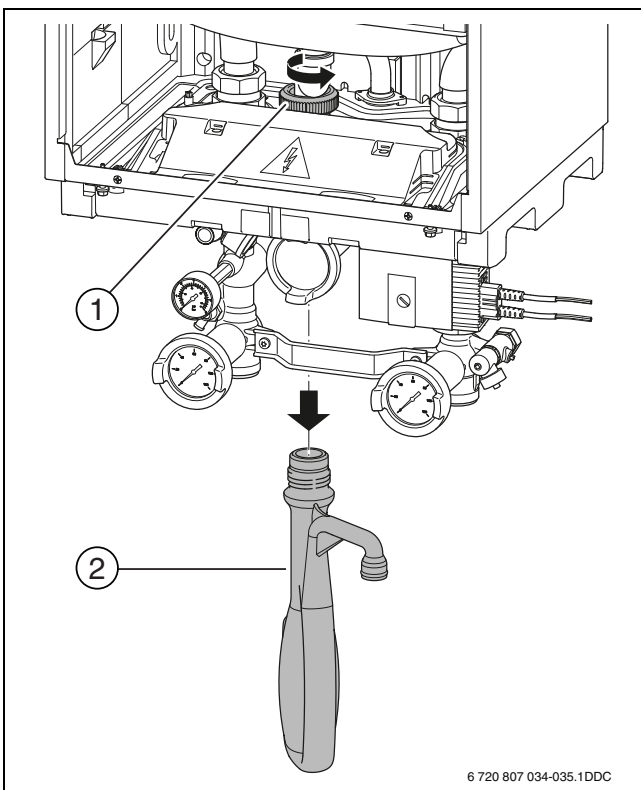


Рис. 61 Демонтаж конденсатного сифона

- [1] Шарнирное соединение
- [2] Конденсатный сифон

- ▶ Промойте конденсатный сифон.
- ▶ Заполните сифон полностью водой.
- ▶ Установите сифон.
- ▶ Рукой затяните шарнирное соединение.

11.7 Чистка конденсатной ванны

Если сифон грязный, то нужно проверить и при необходимости очистить конденсатную ванну.

- ▶ Потяните конденсатный шланг вниз и поверните назад.

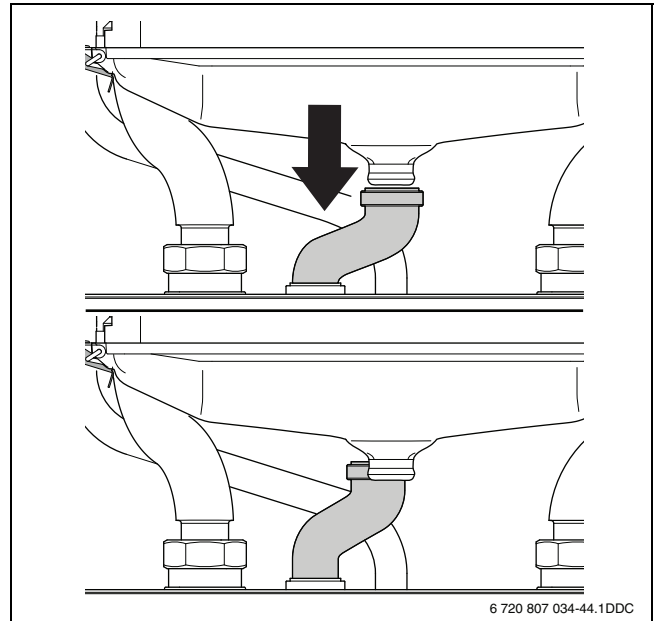


Рис. 62 Отсоединение конденсатного шланга

- ▶ Разомкните 2 защёлки.

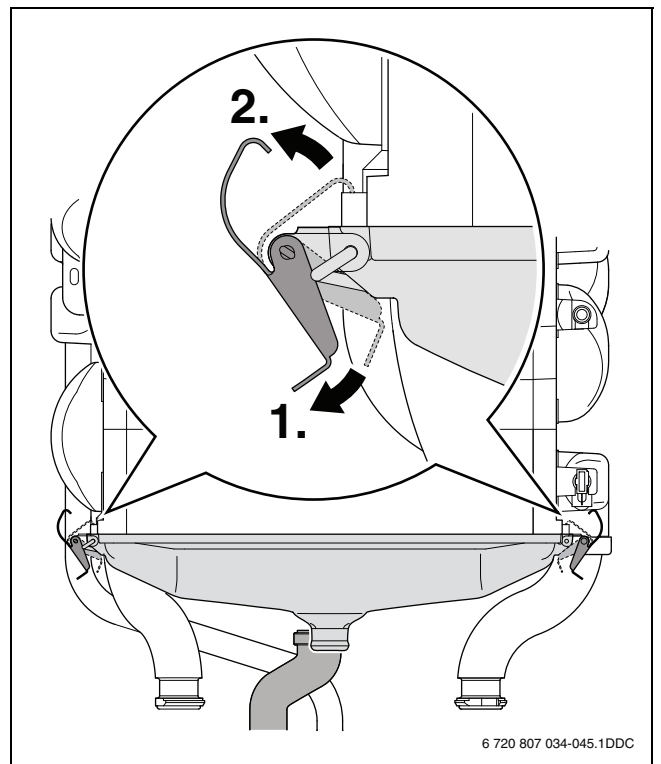


Рис. 63 Раскрытие защёлок конденсатной ванны

- ▶ Снимите конденсатную ванну.

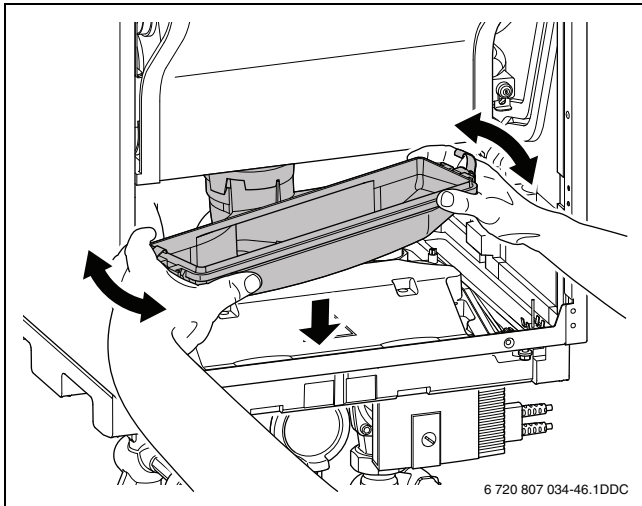


Рис. 64 Снятие конденсатной ванны

- ▶ Чистка конденсатной ванны.
- ▶ Проверьте наличие повреждений уплотнения между ванной и теплообменником. При необходимости замените уплотнение.
- ▶ Поставьте конденсатную ванну под теплообменник.
- ▶ Полностью прижмите конденсатную ванну к теплообменнику.
- ▶ Замкните защёлки.
- ▶ Установите все детали в обратной последовательности.
- ▶ Запустите котёл в работу.
- ▶ Во время работы проверьте наличие протечек дымовых газов и конденсата через различные уплотнения конденсатной ванны.

11.8 Измерение подаваемого давления газа

См. главу 8.7 «Измерение подаваемого давления газа».

11.9 Измерение соотношения газ/воздух

- ▶ Выключите котёл.
- ▶ Закройте газовый кран.
- ▶ Отверните на 2 оборота штуцер для измерения давления на форсунке [1].

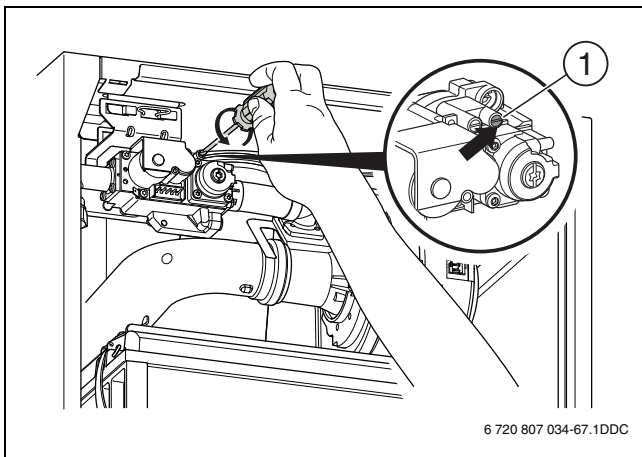


Рис. 65 Открытие штуцера измерения давления на форсунке (тип 70)

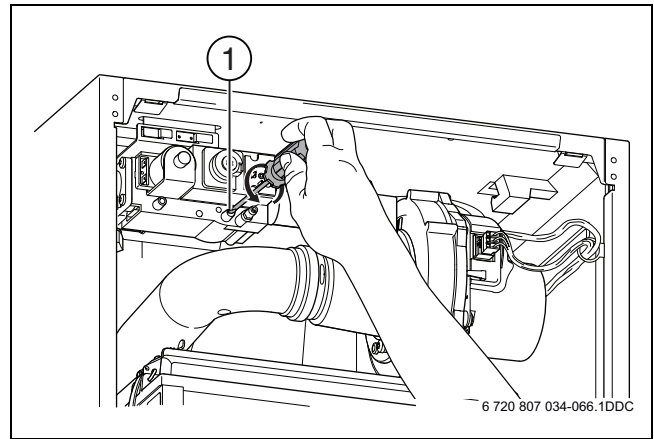


Рис. 66 Открытие штуцера измерения давления на форсунке (тип 100)

- ▶ Подключите манометр.
- ▶ Установите манометр на «0». Во время измерения держите манометр на одной высоте.
- ▶ Откройте газовый кран.
- ▶ Запустите котёл в работу.
- ▶ Обеспечьте, чтобы котёл мог отдавать своё тепло в отопительную систему.
- ▶ Включите режим "Трубочист" (→ глава 7.3).
- ▶ Установите наименьшее значение для теплопроизводительности (частичная нагрузка).
- ▶ Измерьте соотношение газ/воздух.

Это дифференциальное давление должно находиться при частичной нагрузке в пределах от -10 до 0 Па (-0,10 и 0,00 мбар). Номинальное дифференциальное давление составляет -5 Па (-0,05 мбар).

- ▶ Удалите заглушку с регулировочного винта.
- ▶ Установите соотношение газ-воздух на -5 Па (-0,05 мбар).

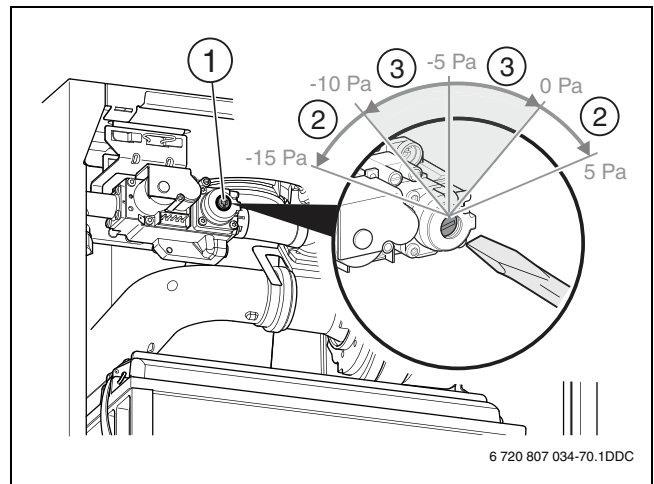


Рис. 67 Регулировка соотношения газа-воздух (тип 70)

- [1] Крышка
- [2] Неправильное дифференциальное давление
- [3] Правильное дифференциальное давление

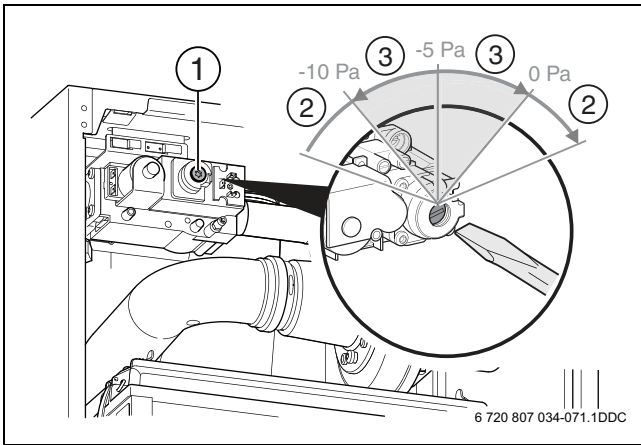


Рис. 68 Регулировка соотношения газа-воздух (тип 100)

- [1] Крышка
- [2] Неправильное дифференциальное давление
- [3] Правильное дифференциальное давление

- ▶ Занесите полученное значение в протокол технического обслуживания (→ глава 11.15, стр. 32).
- ▶ Выключите режим "Трубочист".
- ▶ Выключите котёл.
- ▶ Закройте газовый кран.
- ▶ Отсоедините манометр.
- ▶ Заверните измерительный штуцер.
- ▶ Установите заглушку на регулировочный винт.
- ▶ Откройте газовый кран.
- ▶ Запустите котёл в работу.

11.10 Измерение содержания CO/CO₂

См. главу 8.9 «Измерение CO и CO₂».

11.11 Проверка редукционного клапана дымовых газов

Если в котле установлена каскадная система отвода дымовых газов под избыточным давлением, то нужно проверить редукционный клапан дымовых газов.

- ▶ Откройте смотровой люк [1] редукционного клапана дымовых газов.
- ▶ Проверьте износ, повреждения и загрязнение редукционного клапана дымовых газов [2], замените клапан при необходимости.
- ▶ Закройте смотровой люк редукционного клапана дымовых газов.

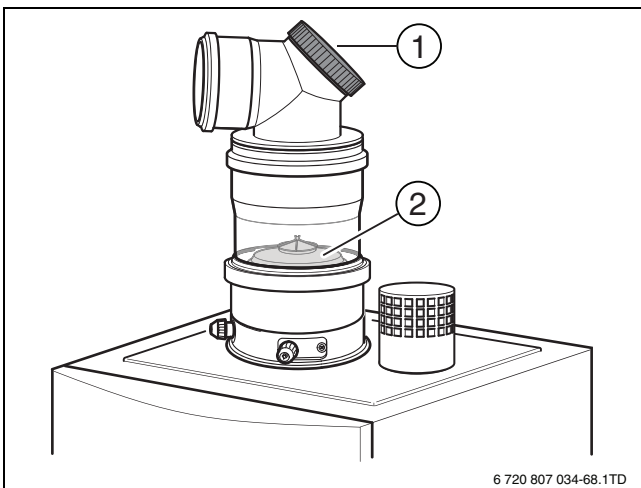


Рис. 69 Проверка редукционного клапана дымовых газов

- [1] Смотровой люк
- [2] Редукционный клапан дымовых газов

11.12 Измерение тока ионизации

См. главу 8.10 «Измерение тока ионизации».

11.13 Проверка отсутствия утечек газа

См. главу 8.11 «Проверка отсутствия утечек газа».

11.14 Проверка правильной работы котла

- ▶ Проверьте отсутствие протечек во всех резьбовых соединениях.
- ▶ Проверьте давление воды в котле, при необходимости долейте воду.
При этом учитывайте качество воды (→ глава 5.2).
- ▶ Проверьте настройки котла (→ глава 7.2 «Меню настройки»).
- ▶ Установите облицовку и закрепите винтами.

11.15 Протоколы контрольного осмотра и технического обслуживания

	Дата:	Дата:	Дата:	Дата:	Дата:	Дата:
Работы при проведении контрольного осмотра						
1. Проверить общее состояние отопительной системы.	<input type="checkbox"/>	<input type="checkbox"/>	<input type="checkbox"/>	<input type="checkbox"/>	<input type="checkbox"/>	<input type="checkbox"/>
2. Визуальный контроль и проверка работы отопительной системы.	<input type="checkbox"/>	<input type="checkbox"/>	<input type="checkbox"/>	<input type="checkbox"/>	<input type="checkbox"/>	<input type="checkbox"/>
3. Проверка газо- и водопроводных частей установки на: <ul style="list-style-type: none"> герметичность в рабочем режиме наличие видимой коррозии износ 	<input type="checkbox"/>	<input type="checkbox"/>	<input type="checkbox"/>	<input type="checkbox"/>	<input type="checkbox"/>	<input type="checkbox"/>
4. Проверка горелки, запального и контрольного электрода.	<input type="checkbox"/>	<input type="checkbox"/>	<input type="checkbox"/>	<input type="checkbox"/>	<input type="checkbox"/>	<input type="checkbox"/>
5. Измерение подаваемого давления газа.	___ мбар	___ мбар	___ мбар	___ мбар	___ мбар	___ мбар
6. Измерение соотношения газ/воздух.	___ Па	___ Па	___ Па	___ Па	___ Па	___ Па
7. Проверка отсутствия утечек в рабочем состоянии.	<input type="checkbox"/>	<input type="checkbox"/>	<input type="checkbox"/>	<input type="checkbox"/>	<input type="checkbox"/>	<input type="checkbox"/>
8. Измерение содержания CO (анализ дымовых газов).	___ ppm	___ ppm	___ ppm	___ ppm	___ ppm	___ ppm
9. Измерение тока ионизации.	___ мкА	___ мкА	___ мкА	___ мкА	___ мкА	___ мкА
10. Проверка давления заполнения:	<input type="checkbox"/>	<input type="checkbox"/>	<input type="checkbox"/>	<input type="checkbox"/>	<input type="checkbox"/>	<input type="checkbox"/>
- Проверить давление заполнения отопительной установки.	___ бар	___ бар	___ бар	___ бар	___ бар	___ бар
11. Проверка подачи воздуха для горения и отвода дымовых газов.	<input type="checkbox"/>	<input type="checkbox"/>	<input type="checkbox"/>	<input type="checkbox"/>	<input type="checkbox"/>	<input type="checkbox"/>
12. Проверка настройки системы управления. <ul style="list-style-type: none"> ▶ Пользуйтесь инструкцией по эксплуатации регулирующего оборудования. 	<input type="checkbox"/>	<input type="checkbox"/>	<input type="checkbox"/>	<input type="checkbox"/>	<input type="checkbox"/>	<input type="checkbox"/>
13. Заключительная проверка всех проведённых работ, проведение измерений, документирование результатов проверки и замеров.	<input type="checkbox"/>	<input type="checkbox"/>	<input type="checkbox"/>	<input type="checkbox"/>	<input type="checkbox"/>	<input type="checkbox"/>
Подтверждение квалифицированного осмотра						
Печать фирмы / подпись / дата						

Таб. 14 Протоколы контрольного осмотра и технического обслуживания



12 Дисплейные коды

Коды на дисплее дают информацию о рабочем состоянии котла. Коды показываются непосредственно на дисплее или вызываются через меню информации. Для этого действуйте следующим образом:

- ▶ Откройте меню информации (→ глава 7.1, стр. 20).
- ▶ Перейдите в меню информации на уровень дисплейных кодов.
- ▶ Просмотрите дисплейные коды и найдите их значение (→ таб. 15).

12.1 Виды кодов на дисплее

Имеются 3 вида кодов:

- — нормальный рабочий код
-  код блокирующей неисправности
-  код запирающей неисправности

12.2 Перегрузка (reset)

При возникновении серьёзной неисправности котёл из соображений безопасности выключается и блокируется. Это показано миганием кода неисправности. Для разблокировки нужно выполнить перезагрузку котла. Для этого действуйте следующим образом:

- ▶ Держите нажатой кнопку «reset» (→ рис. 37, [2], стр. 19) до появления на дисплее «rE».

Обычно после перезагрузки котёл снова работает нормально. Но в некоторых серьёзных случаях нужно сначала устранить неисправность.

12.3 Рабочие коды и коды неисправностей

Код	Вид неисправности	Пояснение	Рекомендации
-- 208		Котёл в режиме "Трубочист".	
-- 200		Котёл находится в режиме отопления.	
-- 201		Котёл находится в режиме ГВС.	
-- 202		Котёл находится в состоянии ожидания. Более чем 1х раз каждые 10 минут запрос тепла вызывал включение/выключение или модулируемое регулирование.	
-- 203		Котёл находится в состоянии готовности.	
-- 204		Котёл находится в состоянии ожидания. Измеренная температура подающей линии выше расчётной или заданной температуры котловой воды.	<ul style="list-style-type: none"> ▶ Проверьте заданную температуру котловой воды. Повысьте её при необходимости. ▶ Проверьте заданную отопительную кривую при регулировании по наружной температуре. Повысьте её при необходимости. ▶ Проверьте проводку и работу датчика температуры бака-водонагревателя. Замените узел при необходимости.
-- 212		Быстро растёт температура, измеряемая датчиком температуры подающей линии или предохранительным датчиком температуры.	<ul style="list-style-type: none"> ▶ Проверьте давление воды в котле и удалите воздух из отопительной системы и котла. ▶ Проверьте, возможен ли достаточный поток через отопительную систему. ▶ Проверьте проводку и работу насоса и этих датчиков. Замените узел при необходимости.
-- 226	🔒	Подключен диагностический инструмент.	
-- 260		Датчик температуры подающей линии после включения горелки не обнаружил повышения температуры.	<ul style="list-style-type: none"> ▶ Проверьте давление воды в котле и удалите воздух из отопительной системы и котла. ▶ Проверьте, возможен ли достаточный поток через отопительную систему. ▶ Проверьте проводку и работу насоса и датчика температуры подающей линии. Замените узел при необходимости.
-- 265		Котёл находится в состоянии ожидания. Котёл реагирует на отопительную нагрузку регулярным переключением на частичную нагрузку.	
-- 268		Стадия тестирования компонентов.	
-- 270		Котёл запускается.	
-- 283		Котёл готовится к пуску горелки. Включаются вентилятор и насос.	
-- 284		Включается газовая арматура.	
-- 305		Котёл ждёт окончания режима приготовления горячей воды.	
9Я 235	🔒	КИМ слишком новый для автомата горения.	▶ Замените автомат горения на новый с актуальной версией программного обеспечения. Версия программного обеспечения указана в штриховом коде автомата горения.
9Я 360	🔒	Применяемый КИМ не соответствует автомату горения.	<ul style="list-style-type: none"> ▶ Проверьте номер КИМ. ▶ Установите КИМ с правильным номером КИМ.
9Я 361	🔒	Установленный автомат горения не соответствует КИМ.	<ul style="list-style-type: none"> ▶ Проверьте номер на автомате горения. ▶ Установите КИМ с правильным номером КИМ.
9У 233	🔒	Неисправен автомат горения или КИМ.	<ul style="list-style-type: none"> ▶ Проверьте проводку и штекер автомата горения. ▶ Проверьте работу котла, заменив автомат горения.
ЯЭ 317	🔒	Короткое замыкание контактов датчика температуры дымовых газов.	▶ Проверьте работу датчика температуры дымовых газов. Замените при необходимости.
бГ 257	🔒	Неисправен автомат горения или КИМ.	<ul style="list-style-type: none"> ▶ Проверьте проводку и штекер автомата горения. ▶ Проверьте работу котла, заменив автомат горения.
СГ 264	🔒	Отсутствует сигнал управления или напряжение на вентиляторе во время работы.	<ul style="list-style-type: none"> ▶ Проверьте проводку и штекер вентилятора. ▶ Проверьте работу вентилятора, замените при необходимости.

Таб. 15 Рабочие коды и коды неисправностей

Код	Вид неисправности	Пояснение	Рекомендации
C 4 213		Котёл выключен самое большее на 2 минуты, так как непрерывно работал более 24 часов. Это происходит в целях безопасности.	
C 6 215		Высокая частота вращения вентилятора.	▶ Проверьте проводку и штекер вентилятора.
C 6 216		Низкая частота вращения вентилятора.	▶ Проверьте работу котла, заменив вентилятор.
C 7 214		Вентилятор не работает на стадии пуска (P C).	▶ Проверьте штекер автомата горения.
C 7 217		Колебания частоты вращения вентилятора при запуске.	▶ Проверьте работу котла, заменив автомат горения.
C E 207		Низкое давление воды.	▶ Долейте воду в отопительную систему до давления 2 бар. ▶ Проверьте расширительный бак. ▶ Проверьте наличие протечек в отопительной системе. ▶ Проверьте проводку и работу датчика давления.
C E 266		Тест насоса неудачен.	▶ Проверьте давление воды в котле и удалите воздух из отопительной системы и котла. ▶ Проверьте, возможен ли достаточный поток через отопительную систему. ▶ Проверьте работу насоса. ▶ Проверьте проводку и работу датчика давления. ▶ Проверьте работу котла, заменив узел.
d 1 240		Короткое замыкание контактов датчика температуры обратной линии котла.	▶ Проверьте давление воды в котле и удалите воздух из отопительной системы и котла.
d 1 241		Обрыв контактов датчика температуры обратной линии котла.	▶ Проверьте, возможен ли достаточный поток через отопительную систему. ▶ Проверьте проводку и штекер датчика температуры обратной линии котла. ▶ Проверьте работу котла, заменив датчик температуры обратной линии котла.
d 3 232		Разомкнут отдельный отключающий контакт.	▶ Проверьте перемычку на подключении отдельного отключающего контакта. ▶ Проверьте отдельный отключающий контакт.
d 4 213		Быстро растёт температура, измеряемая датчиком температуры подающей линии или датчиком температуры обратной линии.	▶ Проверьте давление воды в котле и удалите воздух из отопительной системы и котла. ▶ Проверьте, возможен ли достаточный поток через отопительную систему. ▶ Проверьте проводку к насосу и к этим датчикам. Замените узел при необходимости.
d 4 271		Измерена большая разница температур между датчиком температуры подающей линии и предохранительным датчиком температуры.	▶ Проверьте давление воды в котле и удалите воздух из отопительной системы и котла. ▶ Проверьте, возможен ли достаточный поток через отопительную систему. ▶ Проверьте проводку и работу насоса и этих датчиков. Замените узел при необходимости.
d 4 286		Датчик температуры обратной линии котла измерил температуру выше 105 °C.	▶ Проверьте давление воды в котле и удалите воздух из отопительной системы и котла. ▶ Проверьте, возможен ли достаточный поток через отопительную систему. ▶ Проверьте проводку и штекер датчика температуры обратной линии котла. ▶ Проверьте работу котла, заменив датчик температуры обратной линии котла.
E 2 222		Короткое замыкание контактов датчика температуры подающей линии.	▶ Проверьте штекер датчика. ▶ Проверьте работу котла, заменив датчик.
E 2 223		Обрыв контактов датчика температуры подающей линии.	

Таб. 15 Рабочие коды и коды неисправностей

Код	Вид неисправности	Пояснение	Рекомендации
E 5 218		Температура, измеренная датчиком подающей линии, выше 105 °С.	<ul style="list-style-type: none"> ▶ Проверьте давление воды в котле и удалите воздух из отопительной системы и котла. ▶ Проверьте, возможен ли достаточный поток через отопительную систему. ▶ Проверьте работу насоса и датчика температуры подающей линии. Замените узел при необходимости.
E 9 210		Термостат дымовых газов измерил высокую температуру и поэтому разомкнул.	<ul style="list-style-type: none"> ▶ Проверьте работу термостата. Замените при необходимости. ▶ Проверьте загрязнение котла. При необходимости выполните техническое обслуживание.
E 9 219		Предохранительный датчик температуры измерил температуру выше 105 °С.	<ul style="list-style-type: none"> ▶ Проверьте давление воды в котле и удалите воздух из отопительной системы и котла.
E 9 220		Короткое замыкание контактов предохранительного датчика температуры или предохранительный датчик измерил температуру подающей линии выше 130 °С.	<ul style="list-style-type: none"> ▶ Проверьте, возможен ли достаточный поток через отопительную систему. ▶ Проверьте работу насоса и датчика. Замените узел при необходимости.
E 9 221		Обрыв контактов предохранительного датчика температуры.	<ul style="list-style-type: none"> ▶ Проверьте штекер датчика. ▶ Проверьте работу котла, заменив датчик.
E 9 276		Температура, измеренная датчиком подающей линии, выше 95 °С.	<ul style="list-style-type: none"> ▶ Проверьте давление воды в котле и удалите воздух из отопительной системы и котла. ▶ Проверьте, возможен ли достаточный поток через отопительную систему. ▶ Проверьте проводку и работу насоса и датчика температуры подающей линии. Замените узел при необходимости.
E 9 277		Предохранительный датчик температуры измерил температуру выше 95 °С.	<ul style="list-style-type: none"> ▶ Проверьте давление воды в котле и удалите воздух из отопительной системы и котла. ▶ Проверьте, возможен ли достаточный поток через отопительную систему. ▶ Проверьте проводку и работу насоса и предохранительного датчика температуры. Замените узел при необходимости.
E 9 285		Датчик температуры обратной линии котла измерил температуру выше 95 °С.	<ul style="list-style-type: none"> ▶ Проверьте давление воды в котле и удалите воздух из отопительной системы и котла. ▶ Проверьте, возможен ли достаточный поток через отопительную систему. ▶ Проверьте проводку и работу насоса и датчика температуры обратной линии котла. Замените узел при необходимости.
E 9 318		Обрыв контактов датчика температуры дымовых газов.	<ul style="list-style-type: none"> ▶ Проверьте работу датчика температуры дымовых газов. Замените при необходимости.
E Я 227	+	После розжига горелки измерен недостаточный ток ионизации.	<ul style="list-style-type: none"> ▶ Проверьте загрязнение котла. ▶ Проверить подаваемое давление газа. ▶ Проверьте соотношение газ-воздух. ▶ Проверьте штекеры запального блока. ▶ Проверьте розжиг и ионизационный ток. ▶ Проверьте наличие повреждений запального блока. Замените узел при необходимости.
E Я 229		Во время работы горелки измерен недостаточный ток ионизации.	<ul style="list-style-type: none"> ▶ Проверьте подаваемое динамическое давление газа. ▶ Проверьте проводку и штекер ионизационного электрода. ▶ Проверьте износ и наличие повреждений запального блока. Замените узел при необходимости.

Таб. 15 Рабочие коды и коды неисправностей

Код	Вид неисправности	Пояснение	Рекомендации
E Я 234		Обрыв контактов газовой арматуры.	<ul style="list-style-type: none"> ▶ Проверьте контакты, обрывы и зажатия проводки 24 В. ▶ Если имеются: проверьте работу котла с подсоединением по очереди термостатов котла (например, максимального, дымовых газов или горелки). Удалите соединения после проверки и при необходимости замените соответствующие термостаты. ▶ Проверьте проводку и штекеры газовой арматуры. ▶ Проверьте работу котла, заменив газовую арматуру. ▶ Проверьте проводку и штекер автомата горения. ▶ Проверьте работу котла, заменив автомат горения.
E Я 261		Неисправен автомат горения.	<ul style="list-style-type: none"> ▶ Проверьте проводку и штекер автомата горения. ▶ Проверьте работу котла, заменив автомат горения.
E Я 269		Слишком долго подается напряжение на запальный электрод.	<ul style="list-style-type: none"> ▶ Проверьте проводку и штекер автомата горения. ▶ Проверьте работу котла, заменив автомат горения.
F 0 237		Неисправен автомат горения или КИМ.	▶ Проверьте проводку и штекер автомата горения.
F 0 238			▶ Проверьте работу котла, заменив автомат горения.
F 0 239		Неисправен автомат горения или КИМ.	<ul style="list-style-type: none"> ▶ Проверьте контакты, обрывы и зажатия проводки 24 В. Если имеются: проверьте работу котла с подсоединением по очереди термостатов котла (например, максимального, дымовых газов или горелки). Удалите соединения после проверки и при необходимости замените соответствующие термостаты. ▶ Проверьте проводку и штекер автомата горения. ▶ Проверьте работу котла, заменив автомат горения.
F 0 242		Неисправен автомат горения или КИМ.	▶ Проверьте проводку и штекер автомата горения.
F 0 243			▶ Проверьте работу котла, заменив автомат горения.
F 0 244			
F 0 245			
F 0 246			
F 0 247			
F 0 248			
F 0 249			
F 0 250			
F 0 251			
F 0 252			
F 0 253			
F 0 255			
F 0 259			
F 0 263			
F 0 267			
F 0 272			
F 0 278		Тест датчиков выполнен неудачно.	<ul style="list-style-type: none"> ▶ Проверьте проводку и штекеры датчиков. ▶ Проверьте работу датчиков. Замените узел при необходимости.
F 0 279		Неисправен автомат горения или КИМ.	▶ Проверьте проводку и штекер автомата горения.
F 0 280		Неисправен автомат горения.	▶ Проверьте работу котла, заменив автомат горения.
F 0 287		Неисправен автомат горения или КИМ.	
F 0 290		Неисправен автомат горения или КИМ.	
F 7 228		Перед стартом горелки система управления обнаружила (измерила) ток ионизации.	<ul style="list-style-type: none"> ▶ Проверьте наличие повреждений штекера ионизационного электрода и износ. ▶ Проверьте износ и наличие повреждений запального блока. Замените узел при необходимости.
F 7 328		Кратковременное прерывание подачи сетевого напряжения.	<ul style="list-style-type: none"> ▶ Проверьте, подключен ли к сети генератор, или другое оборудование, которые могли стать причиной сбоя. ▶ Проверьте монтаж электрики.

Таб. 15 Рабочие коды и коды неисправностей

Код	Вид неисправности	Пояснение	Рекомендации
F A 306	🔒	После того как горелка погасла система управления обнаружила (измерила) ток ионизации.	<ul style="list-style-type: none"> ▶ Проверьте узел ионизации запального блока. Замените узел при необходимости. ▶ Проверьте, остаётся ли одинаковым соотношение газ-воздух до и после работы горелки. ▶ Проверьте, имеется ли напряжение на газовой арматуре после работы горелки. ▶ Проверьте работу котла, заменив автомат горения.
F d 231	🔒	Сетевое напряжение было прервано во время запирающей неисправности.	▶ Выполните перезагрузку котла.
E C 256	🔒	Неисправен автомат горения или КИМ.	▶ Проверьте проводку и штекер автомата горения.
E H 258			▶ Проверьте работу котла, заменив автомат горения.
H 0 7		Низкое измеренное давление воды. Мощность ограничивается как для отопления, так и для горячего водоснабжения.	<ul style="list-style-type: none"> ▶ Удалите воздух из отопительной системы и котла. ▶ Долейте воду в отопительную систему.
H r E		Выполняется перезагрузка котла.	
r E		Выполняется перезагрузка котла.	

Таб. 15 Рабочие коды и коды неисправностей

13 ГАРАНТИЙНЫЙ ТАЛОН

Тип оборудования:		Заводской и Серийный номер:	FD
-------------------	--	--------------------------------	-----------

Название, адрес, телефон фирмы продавца:
(место для печати)

Дата продажи:	Фамилия и подпись Продавца:
--------------------------	--------------------------------

Адрес установки оборудования:
Телефон:

Данные мастера, осуществившего **пуск и наладку**¹⁾ оборудования:

Фамилия:	Имя:
Номер сертификата:	
Дата пуска оборудования:	Подпись мастера: (место для печати)

1) пусконаладочные работы производятся специалистами уполномоченных Продавцом и/или Изготовителем сервис-ных организации, перечень которых указан в приложении к гарантийному талону и/или на сайте www.bosch-climate.ru.

Замечания при пуске:	
Установленные принадлежности:	

Настоящим подтверждаю, что прибор пущен в эксплуатацию, работает исправно, инструктаж по правилам эксплуатации и технике безопасности проведен. Инструкция по эксплуатации оборудования получена, содержание доведено и понятно, с требованиями эксплуатации согласен и обязуюсь выполнять. С гарантийными обязательствами Изготовителя ознакомлен и согласен.

Подпись Покупателя:

ВЫПОЛНЕНИЕ ПЛАНОВОГО ТЕХНИЧЕСКОГО ОБСЛУЖИВАНИЯ ²⁾					
№ п/п	Дата	Номер/дата договора на ТО	Замечания при выполнении планового технического обслуживания	Номер сертификата	Подпись мастера

2) после 12 (двенадцати) месяцев с начала эксплуатации, и в течение 2 месяцев, необходимо произвести плановое техническое обслуживание оборудования.

ВЫПОЛНЕНИЕ ГАРАНТИЙНЫХ РАБОТ				
№ п/п	Дата	Номер гарантийного акта	Номер сертификата мастера	Подпись мастера

№	№	№
Дата пуска:	Дата пуска:	Дата пуска:
Заводской № FD	Заводской № FD	Заводской № FD
Номер сертификата:	Номер сертификата:	Номер сертификата:
Подпись мастера ³⁾ :	Подпись мастера ³⁾ :	Подпись мастера ³⁾ :
Дата планового ТО:	Дата планового ТО:	Дата планового ТО:
Номер сертификата:	Номер сертификата:	Номер сертификата:
Подпись мастера ⁴⁾ :	Подпись мастера ⁴⁾ :	Подпись мастера ⁴⁾ :
Дата ремонта:	Дата ремонта:	Дата ремонта:
Подп. клиента:	Подп. клиента:	Подп. клиента:
3) ставится в день пуска оборудования	3) ставится в день пуска оборудования	3) ставится в день пуска оборудования
4) ставится в день ремонта оборудования	4) ставится в день ремонта оборудования	4) ставится в день ремонта оборудования

Гарантийные обязательства

1. Гарантия предоставляется на четко определенные характеристики товара или отсутствие недостатков согласно соответствующему уровню техники. Основанием для гарантийного обслуживания является гарантийный талон. Претензии по гарантийным обязательствам ООО "Бош Термотехника" принимаются при наличии правильно и четко заполненного гарантийного талона с указанием заводского номера изделия, даты продажи и ввода в эксплуатацию; чёткими печатями фирмы - продавца и фирмы осуществившей ввод в эксплуатацию.
2. Гарантийные сроки.
 - 2.1. Срок гарантии завода изготовителя — 24 месяца с даты ввода оборудования в эксплуатацию, но не более 27 месяцев соответственно с даты поставки оборудования конечному Потребителю.
Соблюдение следующих условий является обязательным:
 - монтаж оборудования производился специалистами организации, имеющей свидетельство о допуске к видам работ в соответствии с приказом № 624 от 30.12.2009 Министерства регионального развития РФ; сертификат ООО "Бош Термотехника" (для бытовой серии); для промышленной серии: имеющей аттестацию по промышленной безопасности, по промышленной безопасности по газу, по ПТЭ ТЭ и по ПБ 12-529-03; сертификат ООО "Бош Термотехника", а также иные разрешительные документы и лицензии на проведение данного вида работ, выданные согласно Законодательству РФ.
 - пусконаладочные работы производились с соблюдением действующих строительных норм и правил (СНиП), государственных стандартов (ГОСТ), местных норм, а также предписаний инструкций по монтажу и эксплуатации Производителя оборудования и соответствующей нормативно-технической документации РФ, специалистами, уполномоченными Продавцом и/или Изготовителем сервисных организации, перечень которых указан в приложении к гарантийному талону и/или на сайте www.bosch-climate.ru при ее отсутствии или недостоверности вы можете обратиться в торгующую организацию или к уполномоченной изготовителем организации (контактная информация указана ниже). А так же составлен акт о проведении пусконаладочных работ и/или в наличие соответствующее подтверждение этому в гарантийном талоне;
 - после 12 (двенадцати) месяцев с начала эксплуатации оборудования, в течение 2 месяцев, должно быть произведено плановое техническое обслуживание оборудования с соответствующей отметкой в гарантийном талоне уполномоченной Продавцом и/или Изготовителем сервисных организаций;
 - до монтажа, оборудование должно храниться в теплом сухом помещении.
 - 2.2. Гарантийный срок на замененные после истечения гарантийного срока узлы и агрегаты, а также на запасные части составляет 12 месяцев с даты установки, однако не более 15 месяцев с даты отгрузки запасной части со склада ООО «Бош Термотехника». Дата установки запасной части должна быть зафиксирована в гарантийном талоне на оборудование. Срок гарантии на комплектующие других производителей, отгружаемых вместе с оборудованием Buderus, устанавливается производителем этого оборудования.
3. Претензии на удовлетворение гарантийных обязательств не принимаются в случаях, если:
 - 3.1. Поставка оборудования произведена через неуполномоченных ООО "Бош Термотехника" представителей, отсутствует сертификат соответствия.
 - 3.2. Внесены конструктивные изменения в оборудование, без согласования с уполномоченной ООО "Бош Термотехника" на проведение подобных работ, организацией.
 - 3.3. На оборудование устанавливаются детали чужого производства.
 - 3.4. Не соблюдаются правила по монтажу и эксплуатации оборудования Производителя.
 - 3.5. Вмешательство в оборудование неуполномоченных лиц и/или организаций.
 - 3.6. Неисправность является следствием:
 - неправильной эксплуатации;
 - подключения оборудования к коммуникациям и системам (электроснабжения, водопроводная сеть, газоснабжение, дымоход, и т.д.) не соответствующим ГОСТ, требованиям СНиП и предписаниям инструкций по монтажу и эксплуатации изделия;
 - использования энерго- и теплоносителей несоответствующих ГОСТ, требованиям СНиП и предписаниям инструкций по монтажу и эксплуатации изделия;
 - попадания в изделие посторонних предметов, веществ, жидкостей, животных, насекомых и т.д.
 - получения механических повреждений в период доставки от точки продажи до места монтажа, эксплуатации нештатной или ненадлежащей работы смежного оборудования, связанного по технологической зависимости с продукцией ООО «Бош Термотехника», в том числе коротких замыканий, перепадов (колебаний) напряжения в питающей электросети, различного рода отказов и перебоев (в нарушение установленных стандартов и нормативов) в функционировании прочих инженерных сетей и коммуникаций на месте установки.
 - возникновения повреждений по причине загрязнения воздуха из-за обильного осаждения пыли, по причине агрессивного воздействия паров, кислородной коррозии, установки оборудования в непригодных для этого помещениях, либо при продолжении использования оборудования после обнаружения дефекта.
4. ООО "Бош Термотехника" также не несет ответственности за изменение состояния или режимов работы Оборудования в результате ненадлежащего хранения, а также действия обстоятельств непреодолимой силы.
5. Гарантия не распространяется на:
 - случаи, когда быстроизнашивающиеся детали, такие как форсунки горелок, насадки горелок для уменьшения эмиссии, предохранители, уплотнения, обшивка камеры сгорания или соприкасающиеся с пламенем устройства зажигания и контроля пламени (и другие подобные) выходят из строя вследствие естественного износа.
 - повреждения, возникшие вследствие любого из факторов, как то - ненадлежащего использования, неправильного монтажа или ввода в эксплуатацию, естественного износа, неправильного или небрежного обращения, использования непригодного вспомогательного оборудования, химических, электрохимических или электрических воздействий, если они имеют место не по вине поставщика, а также вследствие несоблюдения любого из указаний, изложенных в руководствах по монтажу, эксплуатации и обслуживанию, равно как и ненадлежащих изменений или ремонтных работ, произведенных владельцем оборудования либо третьим лицом, а также воздействия компонентов других производителей.
 - случаи, когда вследствие какой-либо неисправности, осуществлен демонтаж оборудования без согласования с ООО "Бош Термотехника".
6. ООО "Бош Термотехника" не несет никаких других обязательств, кроме тех, которые указаны в настоящих "Гарантийных обязательствах".
7. При предъявлении претензии к качеству товара потребитель обязан обеспечить доступ к оборудованию для проведения проверки его качества. Не реже 1 раза в год оборудование должно проходить техническое обслуживание в сервисных центрах. В случае нарушения данного требования изготовитель в праве отказать в гарантийном ремонте и замене оборудования. Срок устранения неисправности происходит согласно Статье 20 Закона РФ "О защите прав потребителя".

В интересах Вашей безопасности:

Монтаж, пуск, ремонт и обслуживание должны осуществляться только специалистами, обученными и аттестованными производителем оборудования.

Для надежной и безопасной работы оборудования рекомендуется установка фильтров на подаче газа и воды (горячего водоснабжения), диэлектрической разделительной вставки на магистрали подключения газа, обязательная установка фильтра на обратном трубопроводе системы отопления, а так же рекомендуется использование источника бесперебойного питания или стабилизатора напряжения, применение систем водоподготовки в системе отопления. Убедитесь, что оборудование соответствует системе, к которой подключается или в которую должно быть установлено. Параметры топлива и электрической сети совпадают с указанными в инструкции эксплуатации.

Гарантийные обязательства Изготовителя мне разъяснены, понятны и мною полностью одобрены.

Подпись Покупателя:

ТОО «Роберт Бош»
ул. Коммунальная, 1
050050, Алматы, Казахстан
Телефон: 007 (727) 23 23 707
Факс: 007 (727) 233 07 87

Представительство Robert Bosch AG
в Республике Беларусь
ул. Я. Купала 25-201
220030 Минск
тел. +375 17 328 68 64

www.bosch-climate.by

ООО "Бош Термотехника"
Вашутинское шоссе, 24
141400 г. Химки, Московская область,
РОССИЯ
Тел. +7 495 560-9065

www.bosch-climate.ru